



НПП «Руспериметр»

ООО НПП Руспериметр

ОКДП-2 26.30.50.1

**ИЗВЕЩАТЕЛЬ ОХРАННЫЙ
РАДИОВОЛНОВЫЙ ЛИНЕЙНЫЙ
Байкал-200-01 (200-02)**

Руководство по монтажу и эксплуата-
ции

РСПТ.425142.001РЭ

Содержание

1.	Описание и работа.....	4
1.1.	Назначение изделия.....	4
1.2.	Технические характеристики.....	8
1.3.	Состав изделия.....	10
1.4.	Устройство и работа извещателя.....	14
1.5.	Маркировка и пломбирование изделия.....	28
1.6.	Упаковка.....	28
2.	Использование по назначению.....	29
2.1.	Указания мер безопасности при подготовке изделия.....	29
2.2.	Требования к месту монтажа извещателя.....	29
2.3.	Монтаж извещателя.....	31
2.4.	Подключение извещателя.....	33
2.5.	Регулирование и тестирование работы извещателя.....	34
2.6.	Настройка извещателя.....	35
2.7.	Использование изделия.....	37
3.	Техническое обслуживание.....	40
4.	Хранение, транспортирование и утилизация.....	40
	Приложение А.....	42
	Лист регистрации изменений.....	43

Данное руководство по эксплуатации РСПТ.425142.001РЭ содержит информацию о назначении, принципе действия, технических характеристиках, конструкции и составе извещателей охранных линейных радиоволновых серии «Байкал-200-01» (200-02) РСПТ.425142.001 ТУ (далее по тексту "извещатель") и указания по монтажу и эксплуатации.

По тексту настоящего руководства применяются следующие сокращения:

- БП - блок питания;
- ДК - дистанционный контроль;
- ЗО - зона обнаружения;
- ось ЗО - прямая линия, соединяющая центры ПРД и ПРМ.
- КМ - комплект монтажных частей;
- КР - коробка распределительная;
- ПРД - блок передающий;
- ПРМ - блок приемный;
- ПК - прибор контроля (ПК-1);
- ППК - прибор приемно-контрольный;
- ШБ - шлейф блокировки;
- ШС - шлейф сигнализации;
- СВЧ - сверхвысоко частотный модуль;
- УКВ - ультракороткие волны.

1. Описание и работа.

1.1. Назначение изделия.

1.1.1 Извещатель предназначен для применения в качестве средства охранной сигнализации, обеспечивает обнаружение человека (нарушителя), пересекающего ЗО, и имеет малую зону отчуждения.

1.1.2 Извещатель сигнализирует о тревоге путем размыкания выходных контактов реле при:

- пересечении человеком ЗО в полный рост или пригнувшись;
- подаче напряжения (5-36 В) длительностью более 0,5 с на вход дистанционного контроля (ДК) ПРД.

1.1.3 Извещатель имеет два режима применения: «режим 10 м/с» и «режим 6 м/с».

Режимы изменяют настройки извещателя и влияют на способность обнаружения нарушителя,двигающегося с разными максимально потенциальными скоростями. Вариант «режим 10 м/с» больше всего подходит для обнаружения человека, пересекающего ЗО по поверхности земли. Вариант «режим 6 м/с» используется при установке извещателя по верху ограждения и подходит для обнаружения человека, преодолевающего ограждение перелазом.

1.1.4 Допускается использовать извещатель на неподготовленных участках (не скошенная трава или неровности рельефа высотой до 0,5 м) в условиях, оговоренных в п. 2.1.2.4.

1.1.5 Извещатель имеет два варианта исполнения (коммерческое – индекс 01 в обозначении и промышленное 02) и ряд подвидов в зависимости от вариантов размещения и крепления в соответствии с таблицей 1.1.

Таблица 1.1

Наименование	Обозначение
Коммерческое исполнение (01)	
Байкал-200-01-КМ1-01-01	РСПТ.425142.001
Байкал-200-01-КМ2-01-01	РСПТ.425142.001-01
Байкал-200-01-КМ3-01-01	РСПТ.425142.001-02
Байкал-200-01-КМ1-02-01	РСПТ.425142.001-03
Байкал-200-01-КМ2-02-01	РСПТ.425142.001-04
Байкал-200-01-КМ3-02-01	РСПТ.425142.001-05
Байкал-200-01-КМ1-01-02	РСПТ.425142.001-06
Байкал-200-01-КМ2-01-02	РСПТ.425142.001-07
Байкал-200-01-КМ3-01-02	РСПТ.425142.001-08
Байкал-200-01-КМ1-02-02	РСПТ.425142.001-09
Байкал-200-01-КМ2-02-02	РСПТ.425142.001-010
Байкал-200-01-КМ3-02-02	РСПТ.425142.001-011
Промышленное исполнение (02)	
Байкал-200-02-КМ1-01-01	РСПТ.425142.001-012
Байкал-200-02-КМ2-01-01	РСПТ.425142.001-013

Байкал-200-02-КМ3-01-01	РСПТ.425142.001-014
Байкал-200-02-КМ1-02-01	РСПТ.425142.001-015
Байкал-200-02-КМ2-02-01	РСПТ.425142.001-016
Байкал-200-02-КМ3-02-01	РСПТ.425142.001-017
Байкал-200-02-КМ1-01-02	РСПТ.425142.001-018
Байкал-200-02-КМ2-01-02	РСПТ.425142.001-019
Байкал-200-02-КМ3-01-02	РСПТ.425142.001-020
Байкал-200-02-КМ1-02-02	РСПТ.425142.001-021
Байкал-200-02-КМ2-02-02	РСПТ.425142.001-022
Байкал-200-02-КМ3-02-02	РСПТ.425142.001-023

Составляющие извещателя: **"Байкал-200-01-КМ3-02-01"**

- **"Байкал"** - модель извещателя;
- **"200"** - дальность зоны обнаружения;
- **"01"** - вариант исполнения ("01"- коммерческое, "02"-промышленное);
- **"КМ"** - вариант крепления извещателя

("КМ1"- в комплект входит базовый комплект монтажных частей КМ1 предназначенный для крепления блоков извещателей на ограждениях, стенах зданий и столбах,

"КМ2" - комплектация извещателя дополнена комплектом монтажных частей КМ2, предназначенного для установки блоков извещателя на ограждениях с выносом над ограждением, стенах зданий и сооружений при помощи специальных кронштейнов, позволяющим исключить взаимное влияние извещателей на коротких или смежных участках;

"КМ3"- комплектация извещателя дополнена комплектом монтажных частей КМ3 предназначенного для установки на поверхности земли при помощи специальных металлических стоек.

-**"02"** - наличие в комплекте блока питания резервируемого (БПР), обеспечивающего питание извещателя от сети переменного тока напряжением 220В и поставляемого вместо одной из коробок распределительных (КР).

-**"01"** - вид климатического исполнения по ГОСТ 15150-69:

"01" - У1, при температуре от 233 до 338°К (от минус 40 до 65°С).

"02" - ХЛ1, при температуре от 213 до 328°К (от минус 60 до 55°С);

Извещатели в промышленном исполнении (02) имеют ряд ключевых отличий от извещателей в коммерческом исполнении (01):

- извещатели оснащены специальным кабелем, который не теряет пластичность при температуре до - 60°С;

- извещатели оснащены специальным антивандальным металлорукавом из нержавеющей стали (в коммерческой версии из оцинкованной стали с ПВХ изоляцией);

- металлические конструкции извещателей имеют дополнительное гальваническое покрытие;

- сверхвысокочастотный модуль (СВЧ) блока ПРД имеет настройку по

мощности излучения позволяющей снизить взаимное влияние на коротких или смежных участках;

- сверхвысокочастотный модуль (СВЧ) блока ПРД обладает возможностью прецизионно выставлять частоту излучения;

- извещатели имеют 4 (четыре) частотные литеры, позволяющие избежать взаимного пересечения на смежных участках.

- извещатели оснащены дополнительными козырьками, позволяющими защитить блоки ПРД и ПРМ от осадков и солнечной радиации.

1.1.6 Извещатель формирует извещение о неисправности размыканием выходных контактов реле до устранения этой неисправности при:

- снижении напряжения питания до $(9,6 \pm 0,5)В$;
- возникновении неисправности в ПРД или ПРМ;
- при попытках саботажа путем экранирования излучения радиоотражающими (радиопоглощающими) материалами или путем маскирования излучения ПРД внешним передатчиком.

1.1.7 Извещатель сообщает о несанкционированном доступе к коробке распределительной (открытие верхней крышки) в виде размыкания выходной цепи шлейфа блокировки «ШБ».

1.1.8 Извещатель обеспечивает непрерывную круглосуточную работу, сохраняет работоспособность и не выдает извещение о тревоге при:

- воздействии ветра со скоростью до 30м/с;
- воздействии осадков в виде дождя и снега интенсивностью до 40мм/час;
- воздействии солнечной радиации;
- высоте неровностей на участке до 0,3м;
- высоте травяного покрова до 0,3м;
- высоте снежного покрова без дополнительных регулировок до 0,3 м (при высоте снежного покрова более 0,3 м высота установки блоков извещателя от поверхности земли должна быть увеличена).

1.1.9 Извещатель работает в штатном режиме и не выдает сигналов ложной тревоги при раздельном воздействии следующих источников помех:

1.1.9.1 движение человека на следующих расстояниях от оси ЗО, не менее:

- 1,2 м при длине участка 200м,
- 0,9 м при длине участка 100м,
- 0,5 м при длине участка 50м;

1.1.9.2 движение одиночного автотранспорта на следующих расстояниях от оси ЗО, не менее:

- 1,5 м при длине участка 200м,
- 1,1 м при длине участка 100м,
- 0,7 м при длине участка 50м;

1.1.9.3 движение в ЗО одиночных мелких животных (птиц) на расстоянии более 3 м от блоков извещателя;

1.1.9.4 воздействие на ПРМ излучения ПРД соседнего участка, как при последовательной, так и при параллельной установке извещателей;

1.1.9.5 излучение УКВ радиостанций диапазона 433МГц и сотового телефона на расстоянии более 0,5 м от блоков извещателя;

1.1.9.6 излучение УКВ радиостанций в диапазоне от 150 до 175 МГц мощностью до 40 Вт на расстоянии более 5 м от блоков извещателя.

1.1.10 Извещатель имеет возможность выбора параметров модуляции (частотной литеры) рабочего сигнала с целью снижения взаимного влияния соседних извещателей при помощи прибора контроля (ПК-1). Допускается параллельная установка двух извещателей.

1.1.11 Извещатель имеет возможность снижения мощности излучения передающего модуля с целью снижения взаимного влияния соседних извещателей. (промышленная версия)

1.1.12 Извещатель обеспечивает регулирование и отображение всех параметров и сигналов при помощи прибора контроля (ПК-1).

1.1.13 Извещатель защищен от переплюсовки напряжения питания вследствие неправильного подключения питания и от импульсов напряжением до 1000 В длительностью до 1 мс, наводимых на провода извещателя во время грозы.

1.1.14 Электропитание извещателя осуществляется от источника постоянного тока с номинальным напряжением от 12 до 24 В при амплитуде пульсаций не более 0,3В.

1.1.15 Для обеспечения бесперебойного питания извещателя вне помещения при температурах от минус 40 до 65 °С рекомендуется использовать БПР-12/0,4, при этом БПР заменяет собой одну КР.

1.1.16 В соответствии с Постановлением Правительства РФ от 13 октября 2011 г. № 837 «О внесении изменений в постановление правительства РФ от 12 октября 2004 г. № 839» извещатель «Байкал- 200-01» «Байкал-200-02» не подлежит регистрации в радиочастотных органах.

1.2. Технические характеристики.

1.2.1 Технические характеристики извещателя приведены в таблице 1.2.

Таблица 1.2

Параметр	Значение
Длина ЗО, м	10-200
Запас по уровню принимаемого сигнала при максимальной длине ЗО, не менее, дБ	10
Высота ЗО при максимальной длине ЗО, не менее, м	1,5
Диапазон обнаруживаемых скоростей в варианте «режим 10 м/с», м/с	от 0,1 до 10,0
Диапазон обнаруживаемых скоростей в варианте «режим 6 м/с», м/с	от 0,2 до 6,0
Диапазон рабочих напряжений питания, В	от 10,2 до 36,0
Потребляемый ток при напряжении 24 В, для вариантов исполнения, мА, не более: "Байкал-200-01-КМ1-01-02", "Байкал-200-01-КМ2-01-02", "Байкал-200-01-КМ3-01-02", "Байкал-200-01-КМ1-02-02", "Байкал-200-01-КМ2-02-02", "Байкал-200-01-КМ3-02-02", "Байкал-200-02-КМ1-01-02", "Байкал-200-02-КМ2-01-02", "Байкал-200-02-КМ3-01-02", "Байкал-200-02-КМ1-02-02", "Байкал-200-02-КМ2-02-02", "Байкал-200-02-КМ3-02-02"	- 60 (при температуре минус 25±5 до 55°C); - 120 (при температуре минус 60 до минус 25±5°C);
"Байкал-200-01-КМ1-01-01", "Байкал-200-01-КМ2-01-01", "Байкал-200-01-КМ3-01-01", "Байкал-200-01-КМ1-02-01", "Байкал-200-01-КМ2-02-01", "Байкал-200-01-КМ3-02-01", "Байкал-200-02-КМ1-01-01", "Байкал-200-02-КМ2-01-01", "Байкал-200-02-КМ3-01-01", "Байкал-200-02-КМ1-02-01", "Байкал-200-02-КМ2-02-01", "Байкал-200-02-КМ3-02-01"	60 (при температуре минус 40 до 60°C);
Время готовности после включения питания, с, не более	60
Время восстановления дежурного режима после окончания извещения о тревоге, с, не более	10
Параметры выходной цепи: - ток, постоянный или переменный, мА, не более; - амплитудное напряжение, В, не более	100 72
Параметры сигнала ДК: входное сопротивление цепи, кОм, не более; напряжение импульса, В; длительность импульса, с, не менее	5 5-30 0,5
Длительность извещения, с, не менее	2
Рабочая частота, МГц	24150 ± 100
Мощность на выходе ПРД, Вт, не более	0,003

Габаритные размеры ПРМ (ПРД) с кронштейном и с козырьком, мм, не более	250x250x55
Масса комплектов ПРМ и ПРД в упаковке, кг, не более	4,5
Масса КМ2 в упаковке, кг, не более	4
Габариты КМ2 в упаковке, мм, не более	550x400x100
Масса КМ3 в упаковке, кг, не более	26
Габариты КМ3 в упаковке, мм, не более	2300x210x100 и 980x160x80
Средний срок службы извещателя, лет, не менее	8
Вероятность обнаружения, не менее	0,99
Среднее время наработки на отказ, ч, не менее	60000
Вероятность возникновения отказа, приводящего к ложной тревоге, за 1000 ч, не более	0,01

1.3. Состав изделия.

1.3.1. Состав изделия приведен в таблице 1.3.

Таблица 1.3

Наименование составной части	Количество в комплектах																								
	КМ1-01-01	КМ2-01-01	КМ3-01-01	КМ1-02-01	КМ2-02-01	КМ3-02-01	КМ1-01-02	КМ2-01-02	КМ3-01-02	КМ1-02-02	КМ2-02-02	КМ3-02-02	КМ1-01-01	КМ2-01-01	КМ3-01-01	КМ1-02-01	КМ2-02-01	КМ3-02-01	КМ1-01-02	КМ2-01-02	КМ3-01-02	КМ1-02-02	КМ2-02-02	КМ3-02-02	
Извещатель «Байкал-200-01» в исполнении У1, при температуре от 233 до 338°К (от минус 40 до 65°С)	1	1	1	1	1	1																			
Извещатель «Байкал-200-01» в исполнении ХЛ1, при температуре от 213 до 328°К (от минус 60 до 55°С)							1	1	1	1	1	1													
Извещатель «Байкал-200-02» в исполнении У1, при температуре от 233 до 338°К (от минус 40 до 65°С)													1	1	1	1	1								
Извещатель «Байкал-200-01» в исполнении ХЛ1, при температуре от 213 до 328°К (от минус 60 до 55°С);																		1	1	1	1	1	1	1	
КР - коробка распределительная	2	2	2	1	1	1	2	2	2	1	1	1	2	2	2	1	1	2	2	2	1	1	1	1	
Блок питания резервируемый БПР-12/0,4				1	1	1				1	1	1			1	1	1				1	1	1		
КМ1 базовый комплект для установки ПРМ и ПРД на ограждение и стойки на поверхности земли.	1	1	1	1	1	1	1	1	1	1	1	1	1	1	1	1	1	1	1	1	1	1	1	1	1
КМ2 для установки ПРМ и ПРД на ограждение		1		1				1			1			1					1				1		
КМ3 для установки ПРМ и ПРД на поверхность земли			1		1				1			1			1					1				1	
Паспорт РСПТ.425142.001ПС	1	1	1	1	1	1	1	1	1	1	1	1	1	1	1	1	1	1	1	1	1	1	1	1	1
Примечание: Прибор контроля (ПК) поставляется по отдельному заказу. Рекомендуется 1 ПК на 10 извещателей. Если извещателей менее десяти, то необходимо два ПК, второй в ЗИП.																									

1.3.2. Состав комплекта извещателей в коммерческом исполнении:

Байкал-200-01-КМ1-01-01,

Байкал-200-01-КМ1-01-02,

Байкал-200-01-КМ1-02-01*,

Байкал-200-01-КМ1-02-02*., приведен в таблице 1.4.

Таблица 1.4

Наименование	Кол.
Блок передающий ПРД - 200-01-КМ1-01-01 - 200-01-КМ1-02-01*	1
Блок приемный ПРМ - 200-01-КМ1-01-01 - 200-01-КМ1-02-01*	1
Блок передающий ПРД с нагревательным элементом -200-01-КМ1-01-02 -200-01-КМ1-02-02*	1
Блок приемный ПРМ с нагревательным элементом -200-01-КМ1-01-02 -200-01-КМ1-02-02	1
Блок питания резервного БПР 12/04 - 200-01-КМ1-02-01 -200-01-КМ1-02-02	1
Коробка распределительная КР в составе: - блок КР1 скронштейном – 1шт. - площадка опорная – 1шт. - Хомут червячный 78-101– 1шт. - Шуруп 5x40– 2шт. - Дюбель - пробка 8x40– 2шт. - Шайба Ø6 – 2шт. - Винт М6x10 – 2шт. - Шайба пружинная Ø6 – 2шт.	2
КМ1 для установки ПРМ и ПРД на круглые опоры ограждений и стены зданий в составе: - Пластина цельногнутая – 1шт. - Болт М6 х10 – 2шт. - Шайба Ø6 – 2шт. - Шайба пружинная Ø6 – 2шт. - Хомут червячный 78-101 – 2шт. - анкер болт с гайкой 8x40М6 – 2шт.	2
Примечание: * в версиях в состав которых входит БПР в комплекте только 1 (одна) коробка распределительная	

1.3.3. Состав комплекта извещателей в промышленном исполнении:

Байкал-200-02-КМ1-01-01,
 Байкал-200-02-КМ1-01-02,
 Байкал-200-02-КМ1-02-01*,
 Байкал-200-02-КМ1-02-02 приведен в таблице 1.5.

Таблица 1.5

Наименование	Кол-во
Блок передающий ПРД (низкотемпературный спец. кабель, металлорукав из нержавеющей стали, защитный козырек) - 200-01-КМ1-01-01 (- 200-01-КМ1-02-01*)	1
Блок приемный ПРМ (низкотемпературный спец. кабель, металлорукав из нержавеющей стали, защитный козырек) - 200-01-КМ1-01-01 (- 200-01-КМ1-02-01*)	1
Блок передающий ПРД с нагревательным элементом (низкотемпературный спец. кабель, металлорукав из нержавеющей стали, защитный козырек) -200-01-КМ1-01-02 (-200-01-КМ1-02-02*)	1
Блок приемный ПРМ с нагревательным элементом (низкотемпературный спец. кабель, металлорукав из нержавеющей стали, защитный козырек) -200-01-КМ1-01-02 (-200-01-КМ1-02-02*)	1
Блок питания резервного БПР 12/04 - 200-01-КМ1-02-01*(-200-01-КМ1-02-02*)	1
Коробка распределительная КР в составе: - блок КР1 скронштейном – 1шт. - площадка опорная – 1шт. - Хомут червячный 78-101– 1шт. - Шуруп 5x40 – 2шт. - Дюбель - пробка 8x40– 2шт. - Шайба Ø6 – 2шт. - винт 5x10 – 2шт. - Шайба пружинная Ø6 – 2шт.	2
КМ1 для установки ПРМ и ПРД на круглые опоры ограждений и стены зданий в составе: - пластина цельногнутая – 1шт. - болт М6 х10 – 2шт. - Шайба Ø6 – 2шт. - Шайба пружинная Ø6 – 2шт. - Хомут червячный 78-101 – 2шт. - анкер болт с гайкой 8x40М6 – 2шт.	2
Примечание:* в версиях в состав которых входит БПР, только 1 (одна) коробка распределительная (КР)	

1.3.4. Состав КМ2 приведен в таблице 1.6.

Таблица 1.6

Наименование	Кол-во
Кронштейн КМ2	2
Пластина опорная	2
Болт М6 х 12	2
Болт М6 х 20	2
Шайба Ø6	4
Шайба Ø8	4
Шайба пружинная Ø6	4
Шайба пружинная Ø8	4
Анкер болт с гайкой 8х40М6	4
Этикетка РСПТ.301316.002 ЭТ	1

1.3.5. Состав КМ3 приведен в таблице 1.7.

Таблица 1.7

Наименование	Кол-во
Стойка	2
Штырь	2
Ввод опорный	2
Болт М6 х 12	2
Шайба широкая Ø6	2
Болт М6 х 35	4
Шайба Ø6	8
Шайба пружинная Ø6	4
Гайка М4	2
Винт М4х10	2
Шайба Ø4	8
Болт М8 х 75	4
Гайка М8	4
Шайба Ø8	8
Шайба пружинная Ø8	4
Этикетка РСПТ.301316.003 ЭТ	1

1.4. Устройство и работа извещателя.

1.4.1. Принцип действия извещателя.

Извещатель является двухпозиционным радиолучевым средством обнаружения.

ПРД и ПРМ размещаются на противоположных концах охраняемого участка. ПРД излучает электромагнитные волны в направлении ПРМ, и создает объем в виде эллипсоидного тела вращения, ПРМ принимает эти волны и анализирует сигнал в соответствии заложенной в него программой.

При пересечении человеком ЗО, он перекрывает волны, идущие от передающего блока, вызывая уменьшение принятого сигнала. Если изменение сигнала превышает установленное пороговое значение, извещатель формирует сигнал о тревоге.

Извещатель имеет два варианта применения: «режим 10 м/с» и «режим 6 м/с».

Названия режимов условно определяют тип формируемой ЗО. Вариант «режим 10 м/с» обеспечивает оптимальные характеристики для обнаружения человека, пересекающего ЗО по поверхности земли. Вариант «режим 6 м/с» используется при установке по верху ограждения и оптимизирован для обнаружения человека, преодолевающего ограждение перелазом.

При поставке извещатель имеет следующие установки по умолчанию:

- первая частотная литера;
- вариант –«режим 10 м/с»;
- порог – «-8дБ».

Выбор частотной литеры ПРД и ПРМ производится при помощи прибора контроля (ПК-1 приобретается отдельно).

Индикатор в КР ПРМ индицирует:

- извещение о тревоге (горит от 2 до 30с);
- извещение о неисправности, в том числе: при снижении напряжения питания ниже 10,2 В, отсутствии сигнала на входе ПРМ, выходе из строя ПРД или ПРМ, при сильных помехах наводимых на ПРМ мощными источниками радиопомех (горит более 30с);
- периодически действующие помехи любого характера (короткая вспышка – 0,1с).

При помощи ПК-1 можно проконтролировать уровень сигнал и изменить вариант работы извещателя, частотную литеру ПРМ, порог, проконтролировать величину напряжения питания, уменьшить мощность излучения ПРД (промышленная версия). Помимо этого, ПК имеет звуковое оповещение извещений о тревоге и др. Описание работы с ПК описано в его паспорте.

Извещатель имеет две частотные литеры в коммерческом исполнении и четыре литеры в промышленном исполнении. При изменении литеры изменяется частота модуляции сигнала ПРД и полоса приема ПРМ, что позволяет примерно на 20 дБ подавить мешающие излучения ПРД соседних участков, работающих на другой литере. Поэтому, можно устанавливать параллельно два извещателя на одних опорах с целью повышения устойчивости к помехам или увеличения зоны

обнаружения, если у извещателей будут выбраны разные литеры. Помимо этого, можно ослабить мощность излучения ПРД на коротких участках (промышленная версия) и еще больше снизить вероятность засветки соседних извещателей.

Основной конструктивной особенностью является очень узкая диаграмма направленности антенн в плоскости параллельной оси корпуса. Эта особенность при соответствующей установке обеспечивает повышенную устойчивость к движущимся предметам в непосредственной близости от оси ЗО. Относительно высокая рабочая частота также определяет малую ширину ЗО.

Внимание! Максимальный эксплуатационный эффект от конструктивных особенностей извещателя достигается при длине подконтрольного участка до 100 м.

Примерный вид формы ЗО для участка длиной 50 м показана на рисунке 1.1.

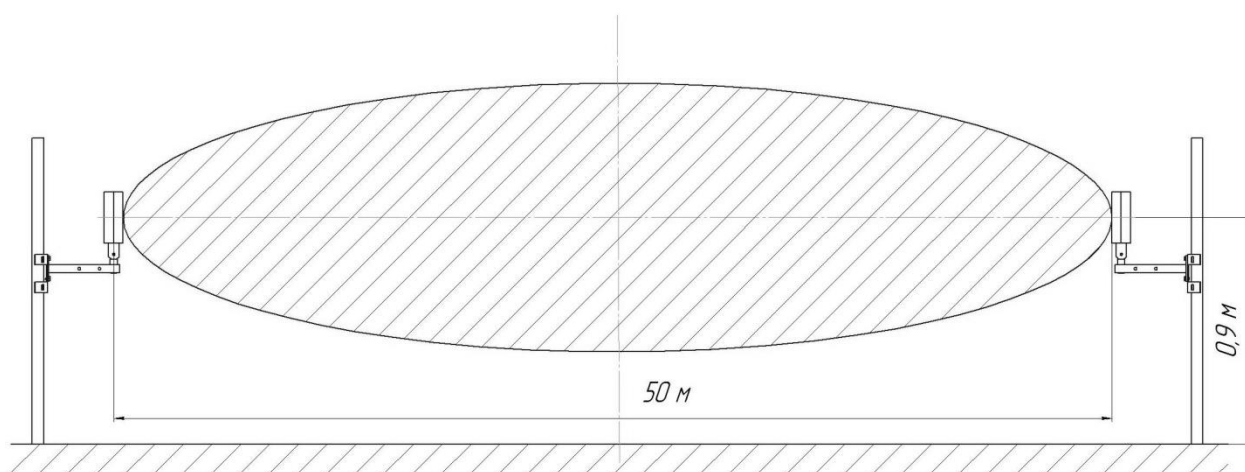


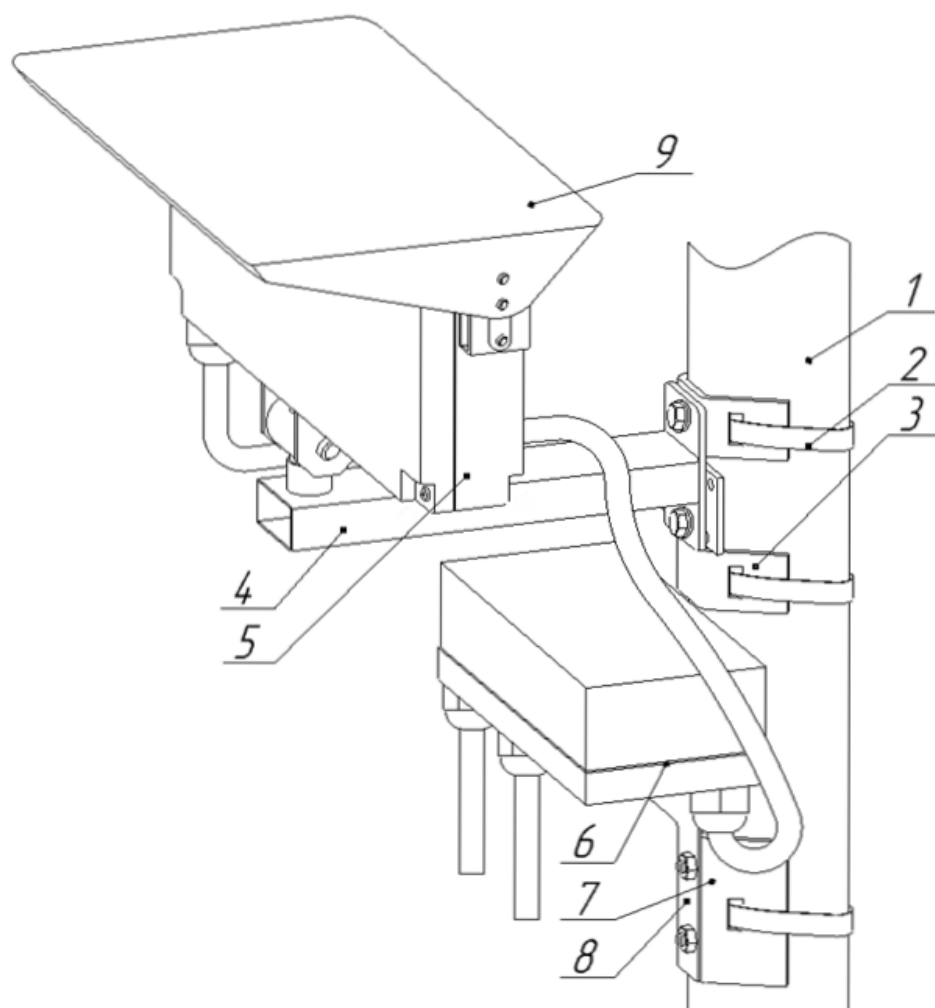
Рисунок 1.1 – Примерный вид формы ЗО

1.4.2. Конструкция изделия

Извещатель выполнен конструктивно в виде двух отдельных одинаковых по размерам и внешнему виду блоков. Конструкция ПРМ (ПРД) показана на рисунке 1.2.

Кабель, соединяющий блок с КР, защищен рукавом, изготовленным либо из оцинкованной стали в ПВХ оплетке (в коммерческом исполнении) либо антивандального типа из нержавеющей стали (в промышленном исполнении).

Защитные козырьки, входящие только в состав извещателей в промышленном исполнении, при установке блоков обеспечивают дополнительную защиту от дождя с возможной интенсивностью дождя более 30 мм/час или от солнечной радиации при возможном нагреве более 65°C (зоны сухого тропического климата).



- | | |
|----------------------------|------------------------------------|
| 1 – Труба; | 5 – Блок извещателя; |
| 2 – Хомут червячный; | 6 – Коробка распределительная КР1; |
| 3 – Пластина цельногнутая; | 7 – Площадка опорная КР1; |
| 4 – Кронштейн КМ1; | 8 – Кронштейн КР1; |
| | 9 – Козырек защитный. |

Рисунок 1.2 - Конструкция ПРМ (ПРД)

Внимание: КР1 должна устанавливаться крышкой вверх. Вход металлорукава в ПРМ(ПРД) обязательно должен находиться в нижней части извещателя.

Конструкция устройства крепления кронштейна блока извещателя, входящего в комплект ПРМ (ПРД), с использованием пластины цельногнутой показана на рисунке 1.3.

- 1 – Пластина цельногнутая;
- 2 – Кронштейн КМ1;
- 3 – Шайба плоская Ø6;
- 4 – Шайба пружинная Ø6;
- 5 – Болт М6 х 10;

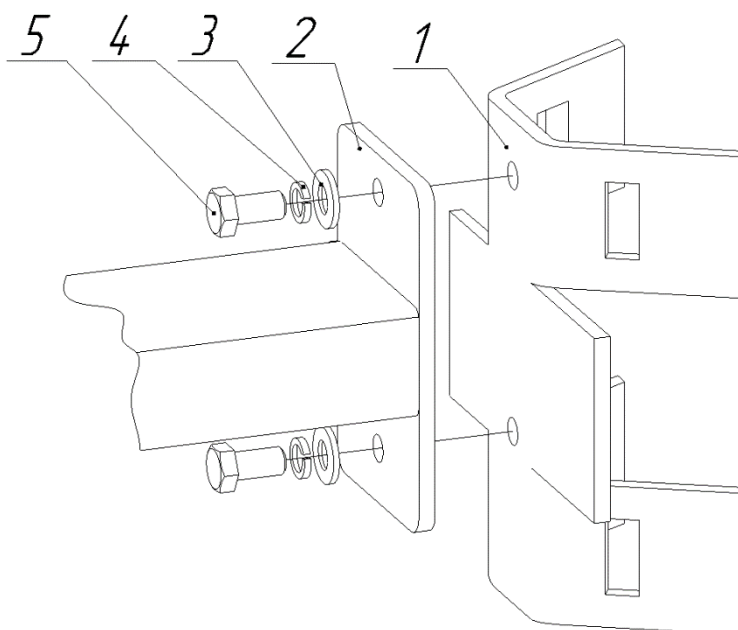


Рисунок 1.3 - Конструкция устройства крепления ПРМ (ПРД)

- 1 – Кронштейн КМ1;
- 2 – Шайба плоская Ø6;
- 3 – Шайба пружинная Ø6;
- 4 – Болт М6 х 10;
- 5 – Втулка зажимная;
- 6 – Скоба опорная;
- 7 – Винт центровочный;

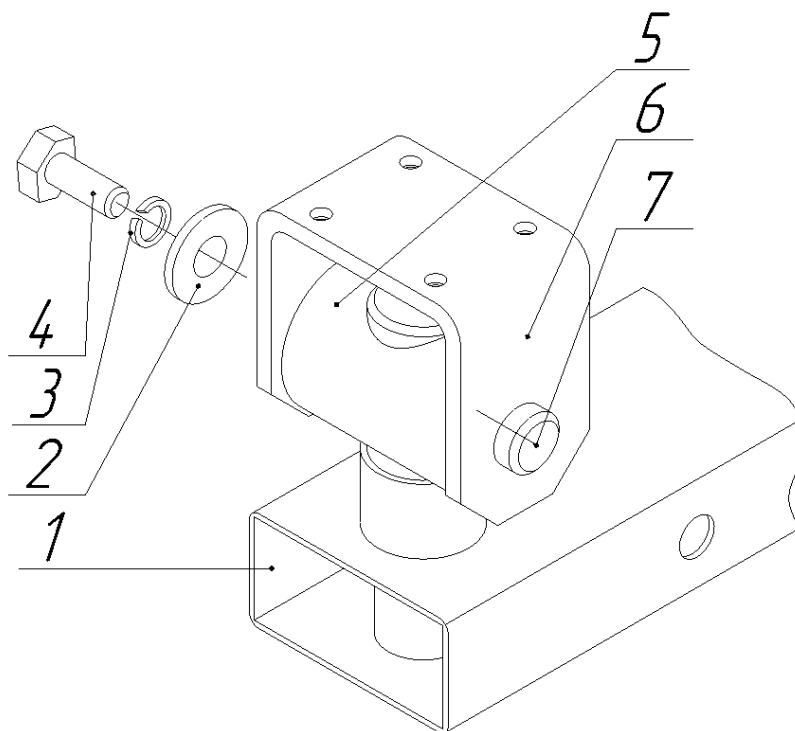


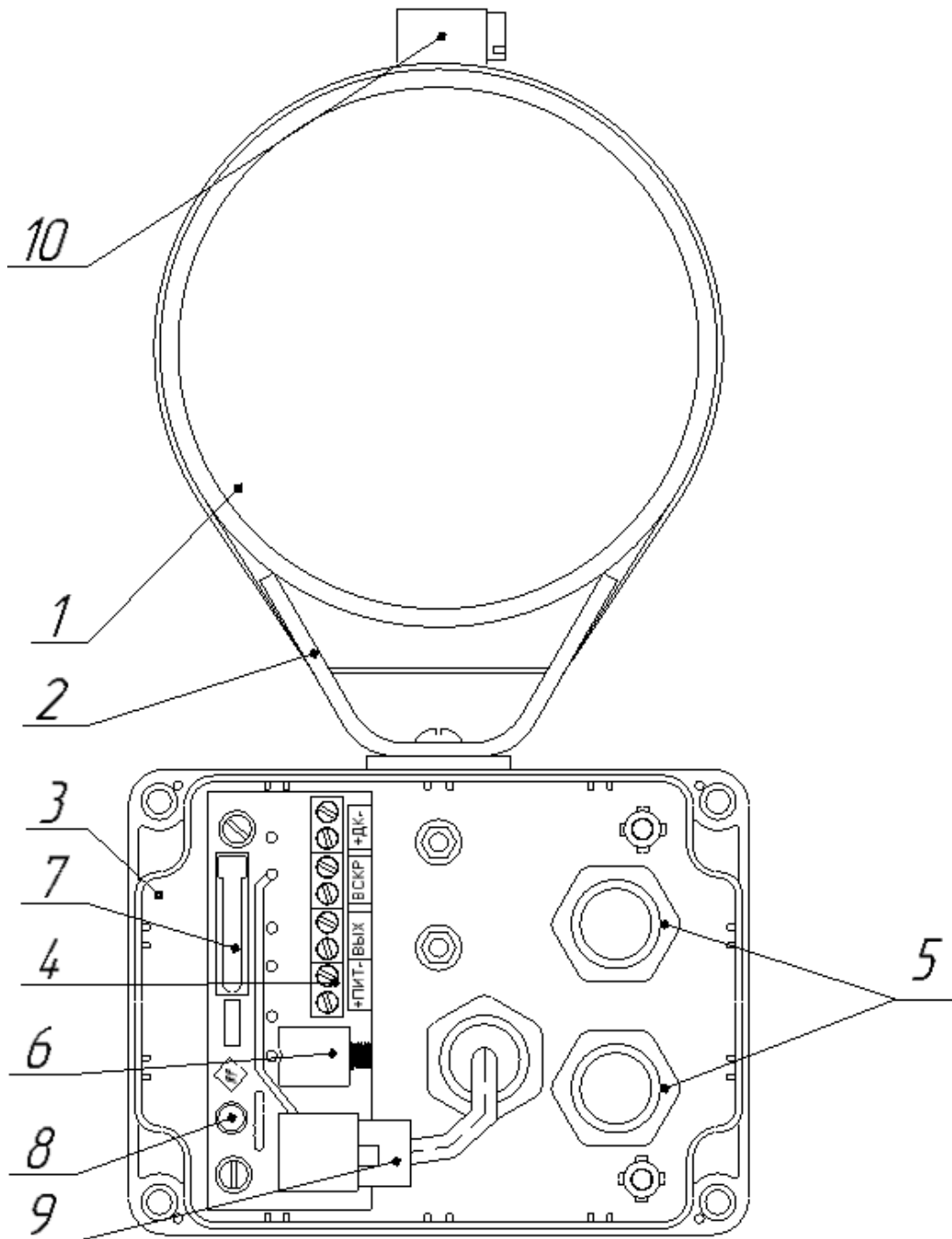
Рисунок 1.4 - Конструкция устройства крепления блоков извещателя при помощи поворотного устройства на кронштейне КМ1.

Устройство крепления блока обеспечивает отдельную юстировку (регулирование блоков по направлению) относительно оси блока и оси поворотного устройства, расположенной параллельно основанию кронштейна. При установке блока его юстировка вокруг двух осей осуществляется после ослабления болта М6 поз. 4 (Рисунок 1.4.) Этим же болтом производится фиксация блока после юстировки.

Внешний вид КР, установленной на круглую опору при помощи хомута, приведен на рисунке 1.5. Внешний вид КР, установленной на кабельном вводе (вариант исполнения «...-КМЗ»), показан на рисунке 1.5. Гермовводы КР обеспечивают ввод и фиксацию кабелей Ø 6-10 мм.

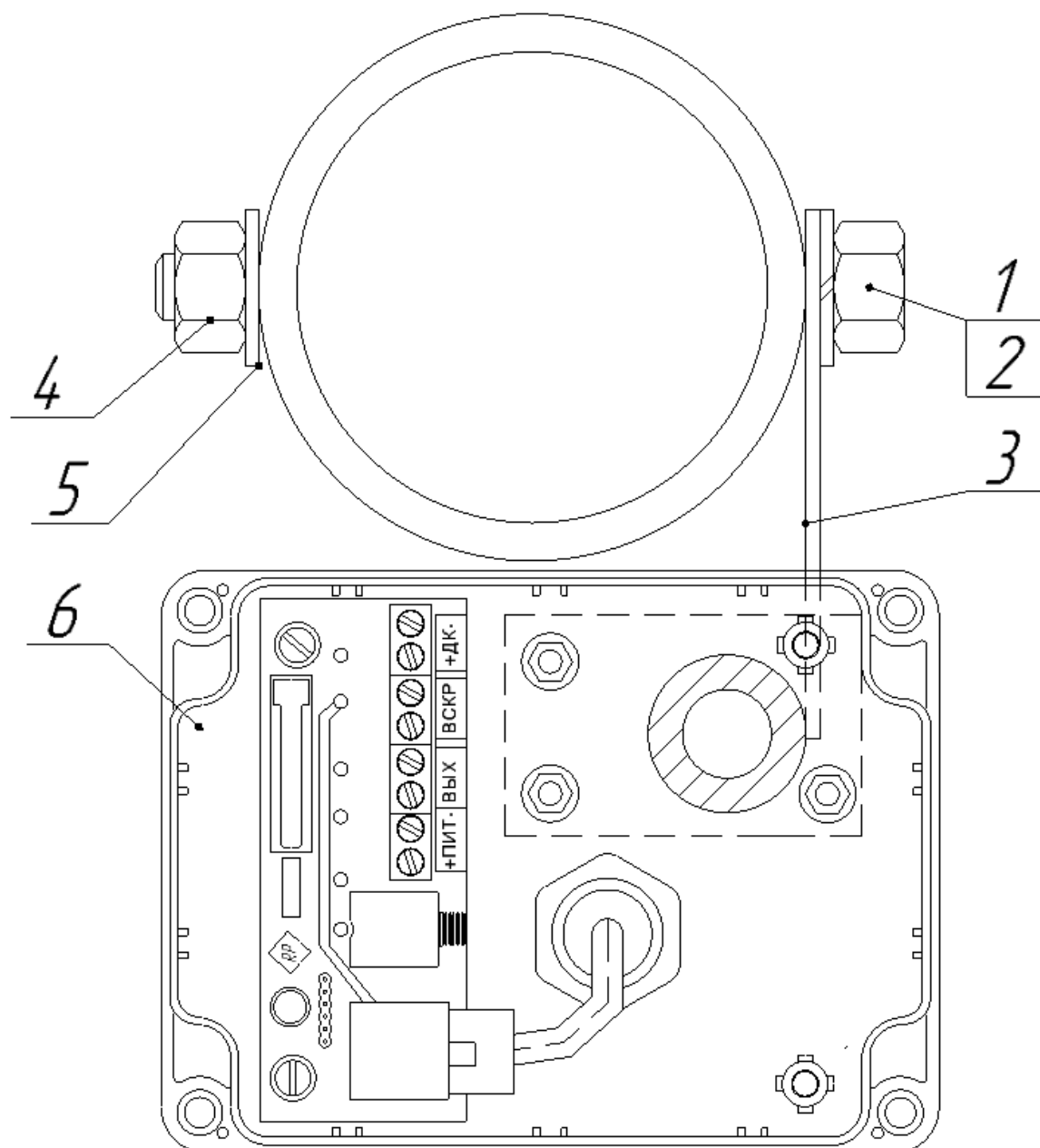
ПРМ (ПРД) на трубе устанавливается с помощью КМ1, состоящего из кронштейна КМ1, пластины цельногнутой и двух хомутов червячных 78-101. поз. 11 (Рисунок 1.5). Рекомендуемый диаметр трубы от 50 до 90 мм. Возможна установка на трубы большего диаметра, для чего рекомендуется использовать стандартные червячные хомуты соответствующего размера (в комплект поставки не входят).

Способы установки и крепления блоков на плоской поверхности показаны на рисунке 1.6. Крепление блоков осуществляется при помощи анкерных болтов 8x40М6, входящих в состав комплектов КМ1, ПРМ (ПРД).



- | | |
|-----------------------|-----------------------------|
| 1 – Опора; | 6 – Разъем ПК; |
| 2 – Площадка опорная; | 7 – Датчик вскрытия; |
| 3 – Блок КР; | 8 – Светодиодный индикатор; |
| 4 – Клеммы; | 9 – Разъем извещателя; |
| 5 – Кабельные вводы; | 10 – Хомут червячный; |

Рисунок 1.5 КР со снятой крышкой на опоре



1 –Болт М8х75;

2 – Шайба пружинная Ø8;

3 – Ввод опорный;

4 –Гайка М8;

5 –Шайба Ø8;

6 –КР.

Рисунок 1.5 - КР со снятой крышкой на вводе опорном из комплекта КМЗ.

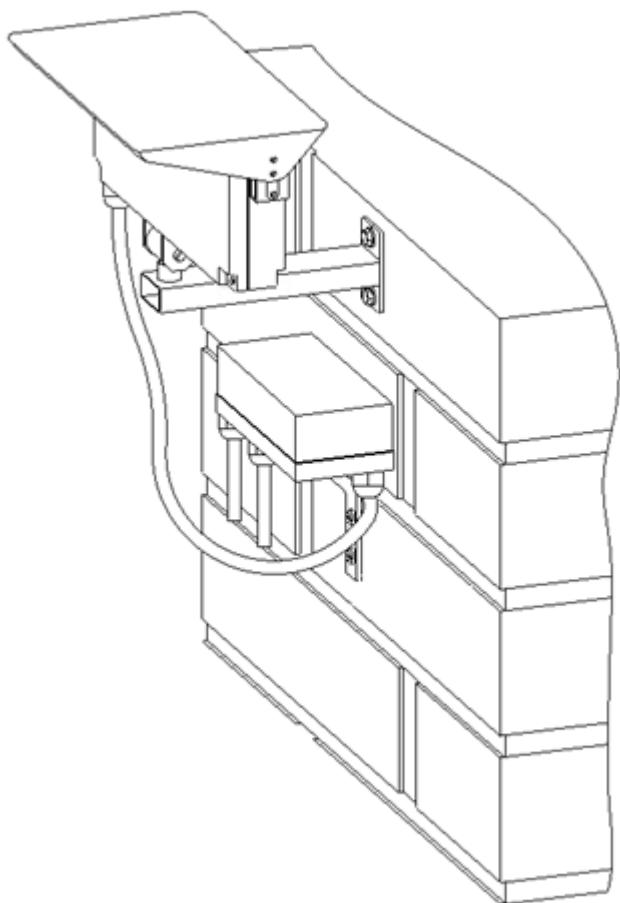


Рисунок 1.6 - Способ крепления блоков ПРМ (ПРД) на плоской поверхности при помощи комплекта КМ1

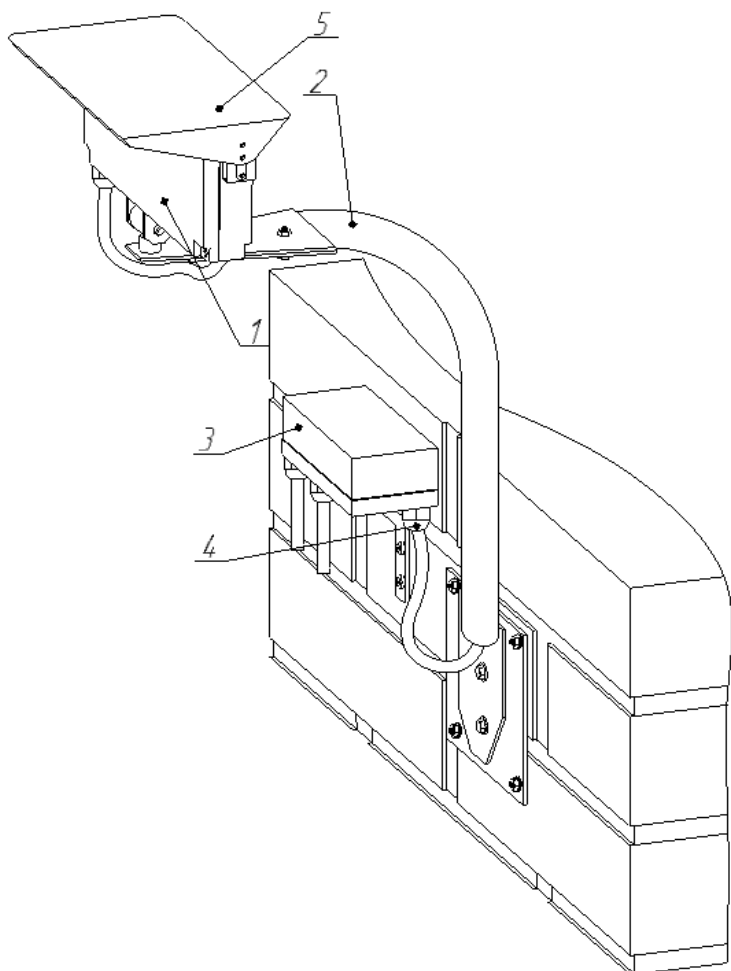


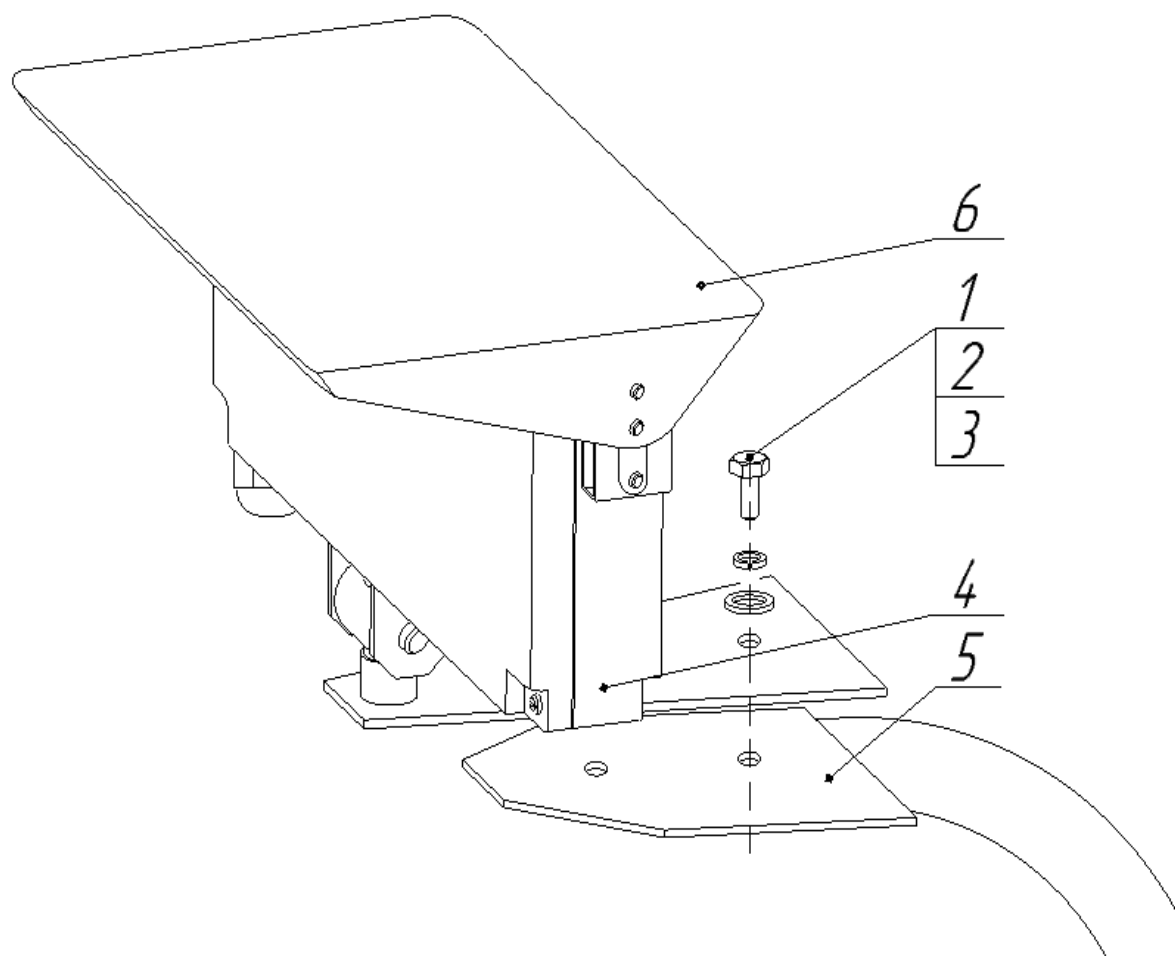
Рисунок 1.7 Установка блока ПРМ (ПРД) на бетонное (кирпичное) ограждение при помощи комплекта КМ2.

- 1 – Блок извещателя ПРМ (ПРД);
- 2 – Кронштейн КМ2;
- 3 – Коробка распределительная КР;
- 4 – Втулка гермоввода;
- 5 – Козырек защитный;

ПРМ (ПРД) на ограждение устанавливается с помощью кронштейна из состава КМ1 и КМ2 (см. рисунки 1.6, 1.7). В комплекте КМ2 разная длина плеч кронштейна КМ2 обеспечивает возможность разнесения по высоте блоков смежных «перекрывающихся» участков.

Кронштейн КМ2 обеспечивает удаление блока на расстояние:

- по горизонтали от ограждения до центра блока - 480/580мм,
- по вертикали от верха крепления пластины опорной до центра блока - 290/190мм.



1 – Болт М6Х20;

2 – Шайба пружинная Ø6;

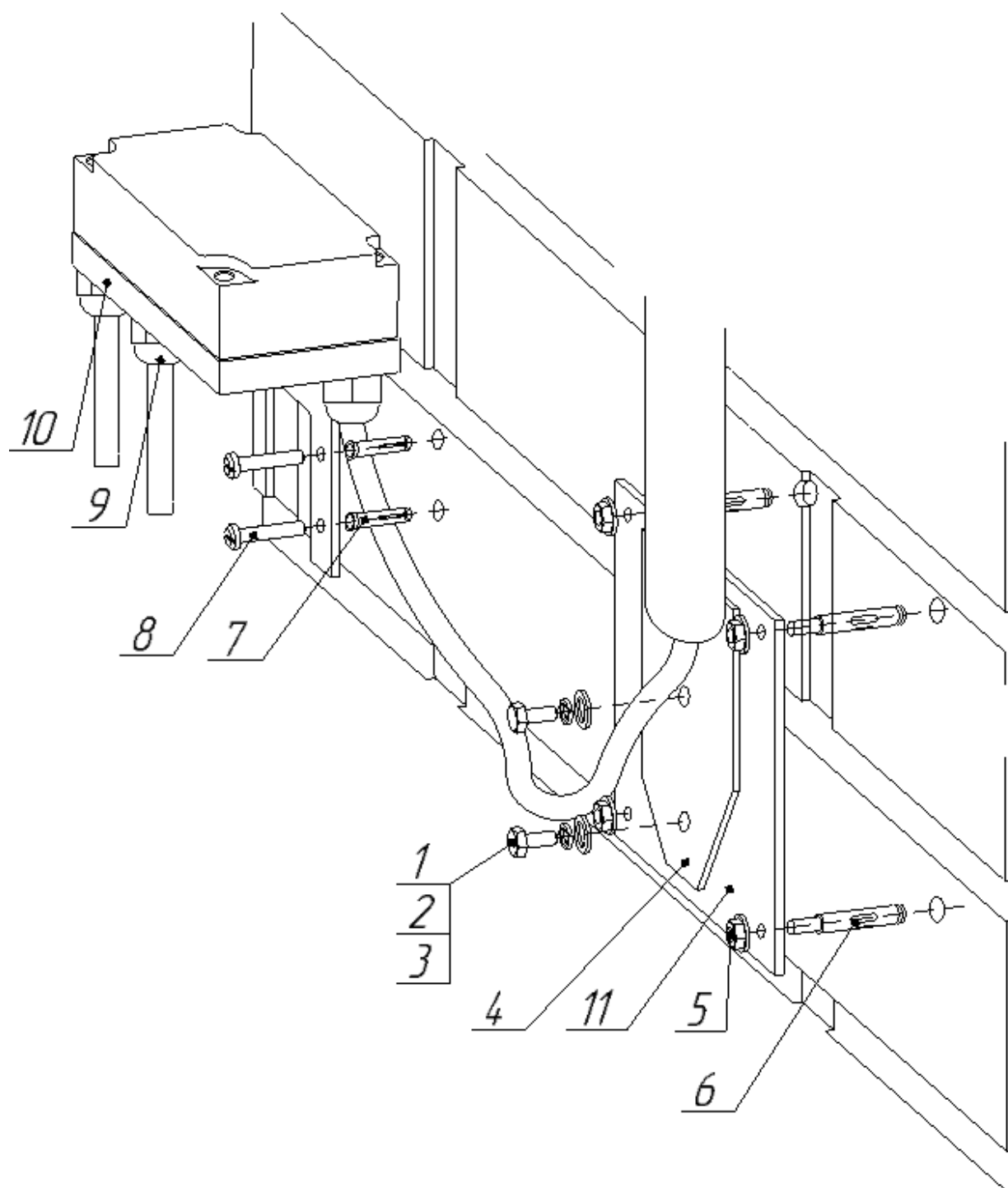
3 – Шайба плоская Ø6;

4 – Блок ПРМ (ПРД);

5 – Кронштейн КМ2.

6 – Козырек защитный.

Рисунок 1.8 – Крепление блока ПРМ (ПРД) на КМ2.

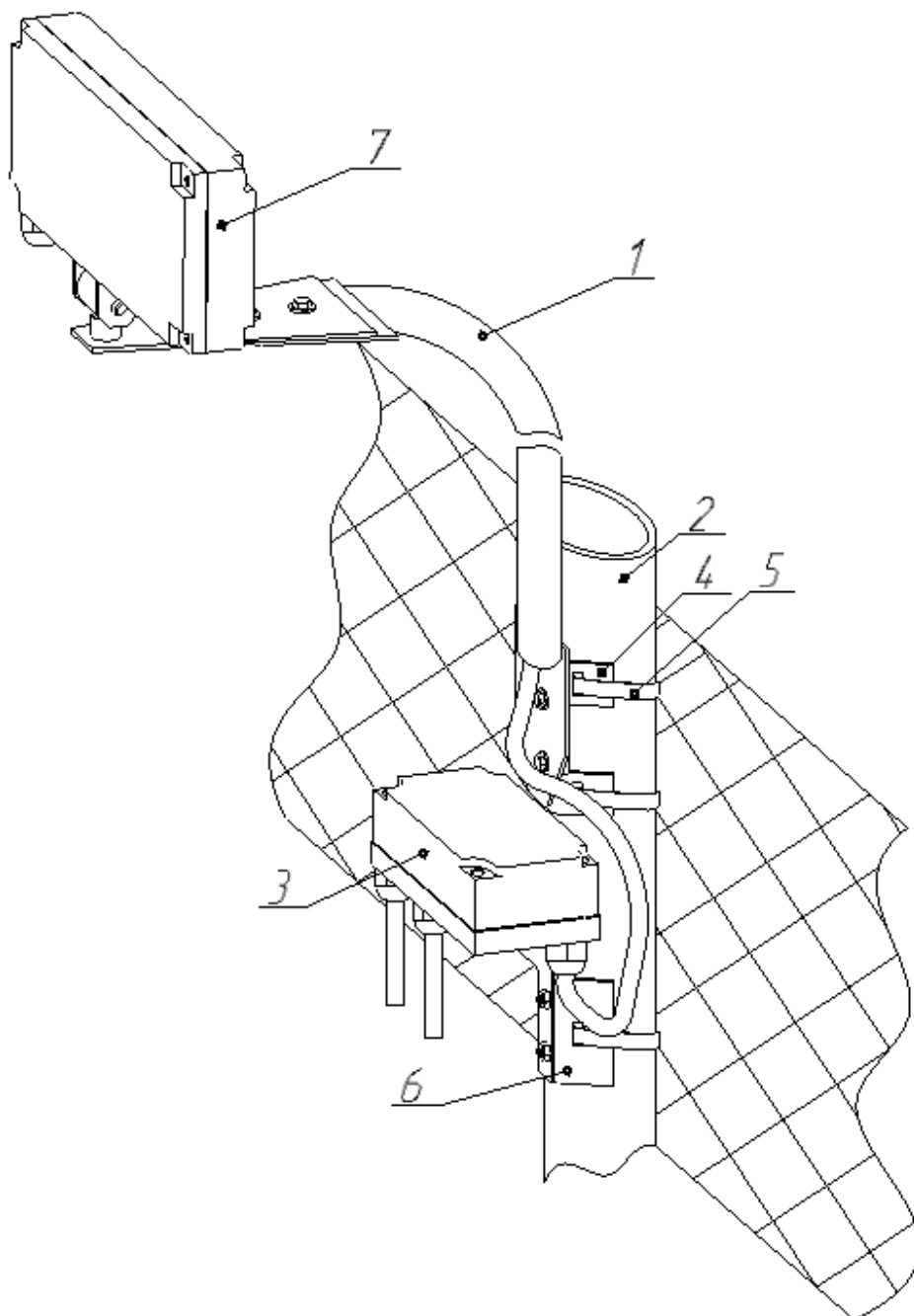


- 1 – Болт М6×10;
 2 – Шайба пружинная Ø6;
 3 – Шайба плоская Ø6.
 4 – Пластина из комплекта кронштейна;
 5 – Гайка анкерного болта;

- 6 – Анкерный болт;
 7 – Дюбель-пробка 8×40;
 8 – Шуруп 5×40;
 9 – Гермоввод;
 10 – Блок КР1;

Рисунок 1.9 – Крепление КМ2 и КР на бетонное (кирпичное) ограждение

При использовании извещателя на сетчатом ограждении блоки устанавливаются на опоры ограждения с использованием площадок опорных из состава КМ1 и кронштейнов из состава КМ-2 в соответствии с рисунком 1.10.



- | | |
|-----------------------|----------------------------|
| 1 – Кронштейн КМ2; | 4 – Пластина цельногнутая; |
| 2 – Опора ограждения; | 5 – Хомут червячный; |
| 3 – Блок КР; | 6 – Площадка опорная; |
| | 7 – Блок ПРМ (ПРД). |

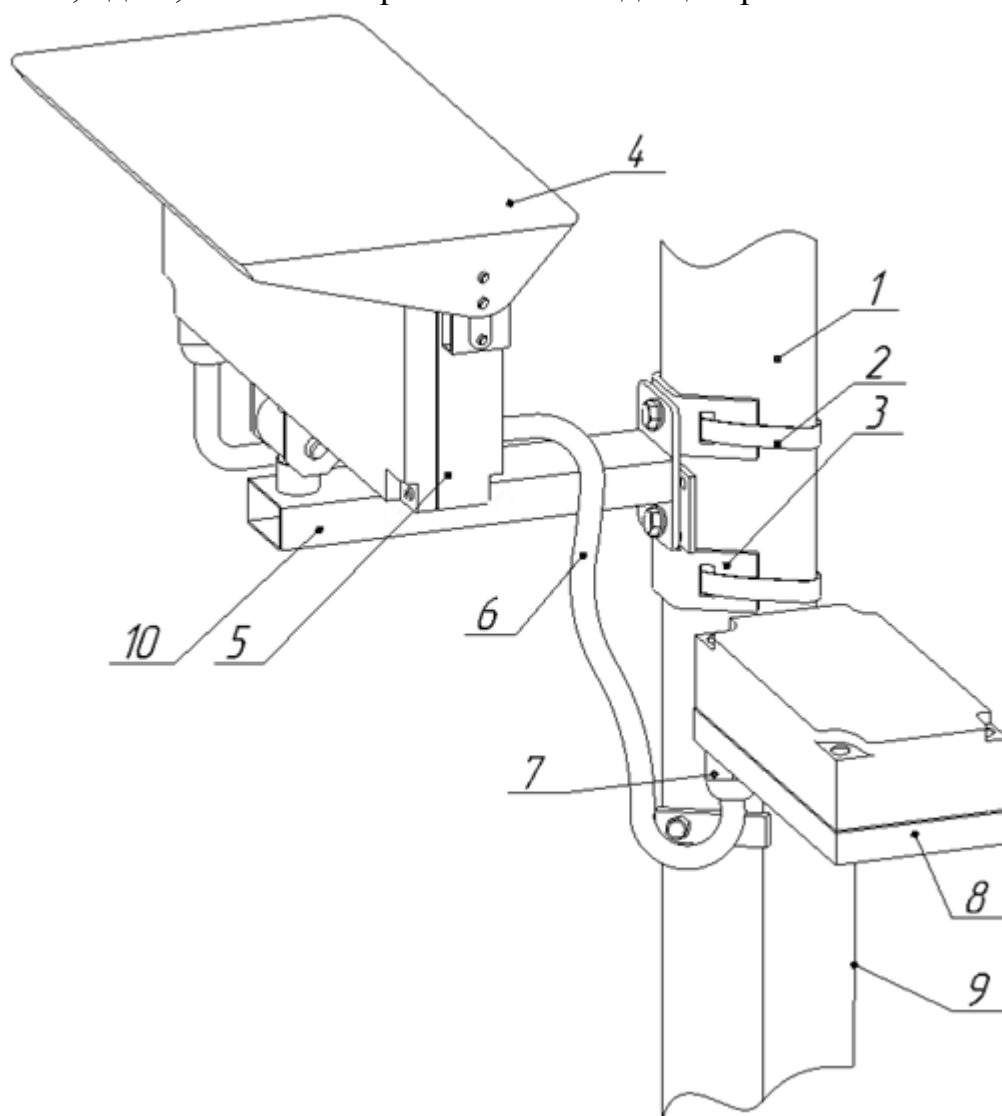
Рисунок 1.10 - Крепление кронштейна КМ2 и КР на опоре сетчатого ограждения

Варианты исполнения «КМЗ» включают в свой состав две стальных стойки (КМЗ), обеспечивающие установку извещателя на поверхности земли и два ввода опорных, обеспечивающих ввод кабеля и крепление КР.

Внешний вид ПРМ (ПРД) и КР, установленных на стойке, показан на рисунке 1.11. Крепление стойки в грунте показано на рисунке 1.12.

Крепление КР на ввод опорный показано на рисунке 1.13.

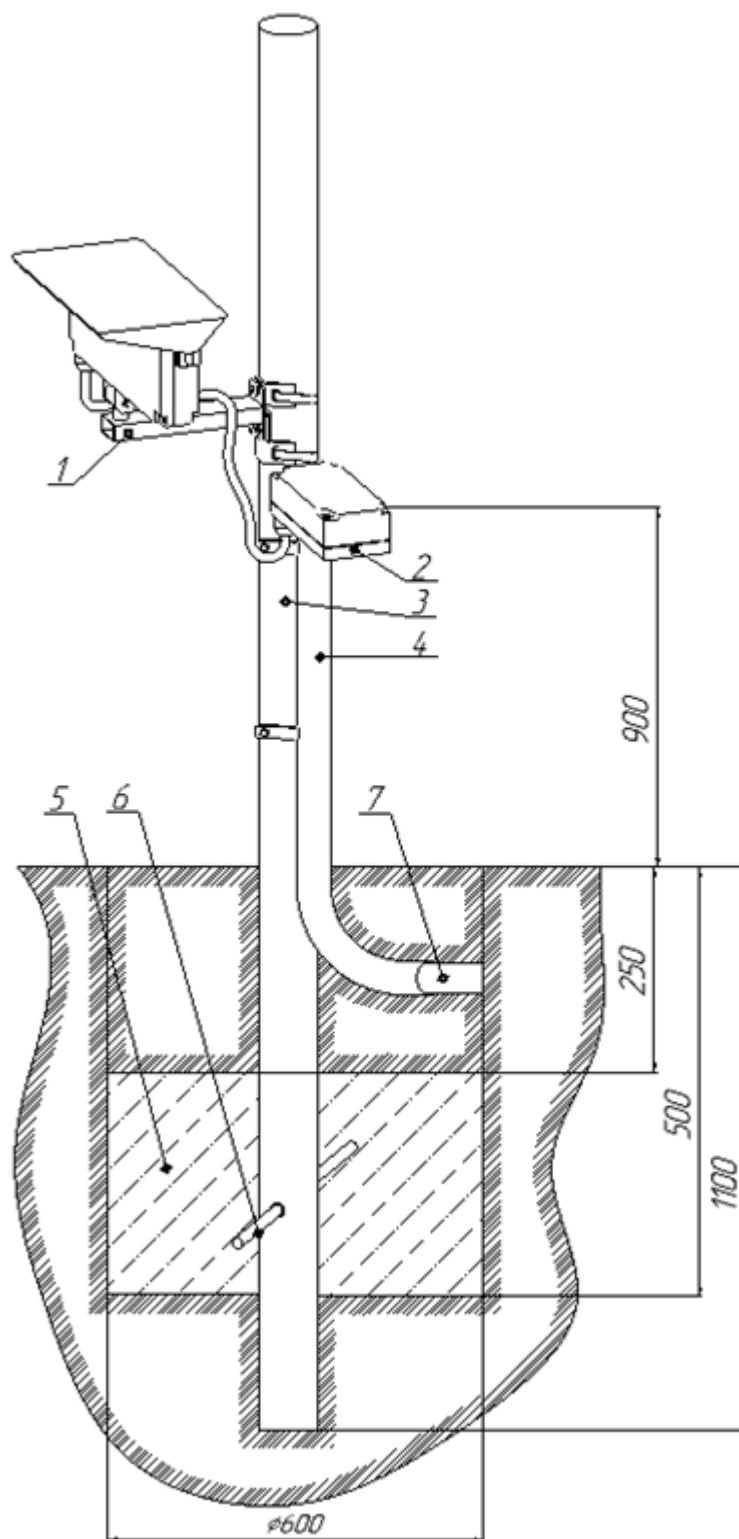
КМЗ обеспечивает установку блоков извещателя «Байкал-200-01(02)» на высоте от 0,7 до 1,45 м от поверхности земли до центра блоков.



- 1 –Стойка;
- 2 –Хомут червячный;
- 3 –Пластина цельногнутая;
- 4 –Козырек защитный;
- 5 –Блок ПРМ (ПРД);

- 6 – Кабель извещателя;
- 7 – Втулка кабельная;
- 8 – Коробка распределительная;
- 9 – Ввод опорный;
- 10 – Кронштейн КМ1.

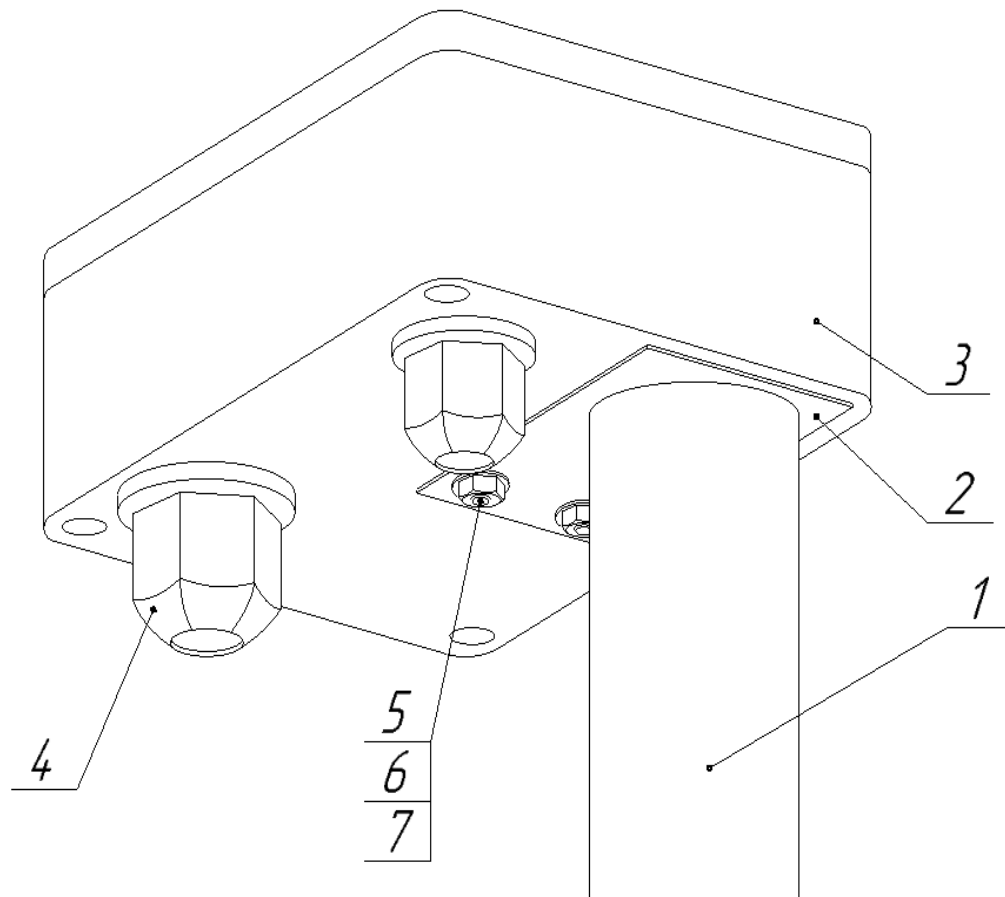
Рисунок 1.11 – Установка ПРМ (ПРД) и КР1 на стойке



- | | |
|----------------------|-------------------|
| 1 – Блоки звещателя; | 5 – Бетон; |
| 2 – Блок КР1; | 6 – Штырь; |
| 3 – Стойка; | 7 – Кабель ТППЭБ. |
| 4 – Ввод опорный; | |

На размере 250 грунт закладывать после окончания монтажных работ.

Рисунок 1.12 – Крепление стойки в грунте



1 – Вводопорный;
 2 – Опорная пластина;
 3 – Корпус КР;

4 – Втулка кабельная;
 5 – Винт М4х10;
 6 – Шайба Ø10;
 7 – Гайка м4.

Рисунок 1.13 – Крепление КР на ввод опорный

1.5. Маркировка и пломбирование изделия.

1.5.1. Маркировка ПРМ и ПРД извещателя содержит:

- Знак ЕАС
- товарный знак предприятия-изготовителя,
- наименование извещателя
- условное обозначение блоков (ПРД или ПРМ),
- заводской порядковый номер,
- год и квартал изготовления.

1.5.2. Маркировка коробки распределительной содержит:

- Знак ЕАС
- товарный знак предприятия-изготовителя,
- условное обозначение (КР),
- заводской порядковый номер,
- год и квартал изготовления.

1.5.3. Маркировка потребительской тары извещателя содержит:

- Знак ЕАС
- Наименование извещателя;
- Номер ТУ;
- товарный знак предприятия-изготовителя;
- заводской номер извещателя
- год и месяц упаковывания;
- штамп ОТК.

1.6. Упаковка.

1.6.1. Комплекты ПРМ и ПРД упакованы в коробку из гофрированного картона.

1.6.2. КМ2 и КМ3 упаковываются с использованием оберточной бумаги, гофрокартона и полиэтиленовой пленки.

1.6.3. Эксплуатационная документация на извещатель вкладывается в коробку с блоками извещателя.

2. Использование по назначению.

2.1. Указания мер безопасности при подготовке изделия.

2.1.1.1 При выполнении работ, связанных с установкой, профилактикой и ремонтом извещателя, должны соблюдаться действующие правила техники безопасности при эксплуатации электроустановок напряжением до 1000 В.

2.1.1.2 Прокладку и разделывание кабелей, а также подсоединение их к клеммным колодкам необходимо производить только при отключенном напряжении питания.

2.1.1.3 Уровень излучения ПРД извещателя в соответствие с действующими нормами безопасности для лиц, профессионально не связанных с СВЧ, допускает проведение работ, предусмотренных настоящим руководством, без ограничения времени.

2.1.1.4 Запрещается проведение установочных и регламентных работ по техническому обслуживанию извещателя во время грозы.

2.2 Требования к месту монтажа извещателя.

Внимание! Надежность работы извещателя зависит от выполнения следующих требований.

2.2.1 Общие требования к месту монтажа извещателей.

2.2.1.1 Непосредственная близость стока воды с крыш от блоков извещателя (в направлении излучения - на расстоянии до 5 м, с боковых сторон – до 0,25 м) не разрешается.

2.2.1.2 Не допускается наличие в зоне отчуждения движущихся предметов, таких как: животных, транспорт, людей, кустов и ветвей деревьев. Значения ширины зоны отчуждения для различных вариантов применения указаны в пунктах 2.2.2 и 2.2.3. Также границы зоны отчуждения можно ориентировочно вычислить на основе формулы, приведенной в приложении А.

2.2.1.3 Не допускается наличие больших неподвижных объектов и различных строительных сооружений, в том числе стен зданий и ограждений, в зоне в два раза меньшей по ширине зоны отчуждения.

2.2.1.4 Крупные подвижные предметы и конструкции (автомобили, железнодорожные составы), а также лесные массивы должны располагаться на расстоянии как минимум в полтора раза больше, чем ширина зоны отчуждения.

Примечание – К участку за пределами экранирующих поверхностей (металлических, железобетонных и т.п.) стен и ограждений не предъявляются особые требования.

2.2.1.5 Места установки блоков около высоковольтной ЛЭП должны быть удалены от проводов на расстояние не менее 5 м при напряжении до 35 кВ и 10 м при напряжении до 500 кВ. Соединительные линии внешнего подключения при их расположении вблизи ЛЭП рекомендуется прокладывать подземным способом.

2.2.1.6 При установке нескольких извещателей в линию рядом должны располагаться одноименные блоки (ПРД или ПРМ). Пример установки извещателей показан на рисунке 2.1. Из-за того, что ширина ЗО вблизи блоков минимальна и практически совпадает с размерами антенны, рекомендуется установка извещателей с «перекрытием» соседних участков (на рисунке 2.1 величина перекрытия обозначена буквой А). Рекомендуемая величина перекрытия участков – от 0,5 до 3м. Конкретная длина перекрытия определяется вариантом установки, местом установки, а также требованиям ведомственных руководящих документов.

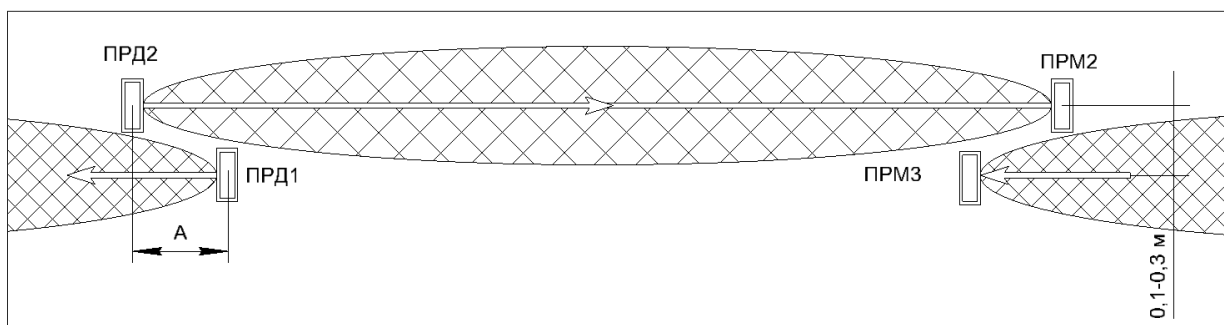


Рисунок 2.1 - Пример установки на смежных участках

2.2.2 Установка извещателя по верху ограждений для обнаружения перелаза.

2.2.2.1 Требования для монтажа извещателя с помощью КМ2 по верху ограждений приведены ниже:

- ось ЗО должна проходить на высоте не менее 0,2 м от верха ограждения и не менее 1,3 м от поверхности земли;
- крайне важно обеспечить неподвижность ограждения и блоков извещателя относительно ограждения;
- отклонения линии верха ограждения от прямой не должны быть более 0,15м.

Примечание - В случае невозможности обеспечить величины, указанные выше или при наличии на поверхности выступов (не перекрывающих ось ЗО), необходимо уточнить места установки ПРД (ПРМ) эмпирическим путем.

2.2.2.2 Длина участка при установке извещателя по верху ограждений в общем случае может быть до 100 м.

2.2.2.3 Для участка длиной более 50 м расстояние оси ЗО до снежного или травяного покрова должно быть более 1,3 м, и 1 м для участка до 50 м.

2.2.2.4 Если необходимо установить извещатель ниже верха ограждения на 0,2 м, или если поверх основного ограждения установлен вертикальный козырек из колючей проволоки или V-образный козырек с АКЛ), длина участка должна быть не более 50 м. Не менее 0,4 м должно быть расстояние по горизонтали от оси ЗО до границ зоны.

Примечание - диаметр АКЛ должен быть не более 0,6м.

2.2.3 Установка извещателя на опорах у поверхности земли

2.2.3.1 Расстояние оси ЗО по горизонтали до границ зоны отчуждения должно составлять не менее 1,1 м для участка длиной 50-100 м и 0,7 м – до 50м.

2.2.3.2 Максимальная высота неровностей земли, снежного и травяного покрова в зоне отчуждения не должна превышать 0,3 м.

Примечание – При превышении снежным покровом указанной величины допускается эксплуатация извещателя. Для этого необходимо изменение высоты установки блоков извещателей. Кроме того, необходимо учитывать, что человек движущийся в толще снежного покрова может быть невидим для извещателя.

Установка извещателя на опорах у поверхности земли при наличии нескошенной травы высотой до 0,7 м или снежного покрова высотой до 0,9 м

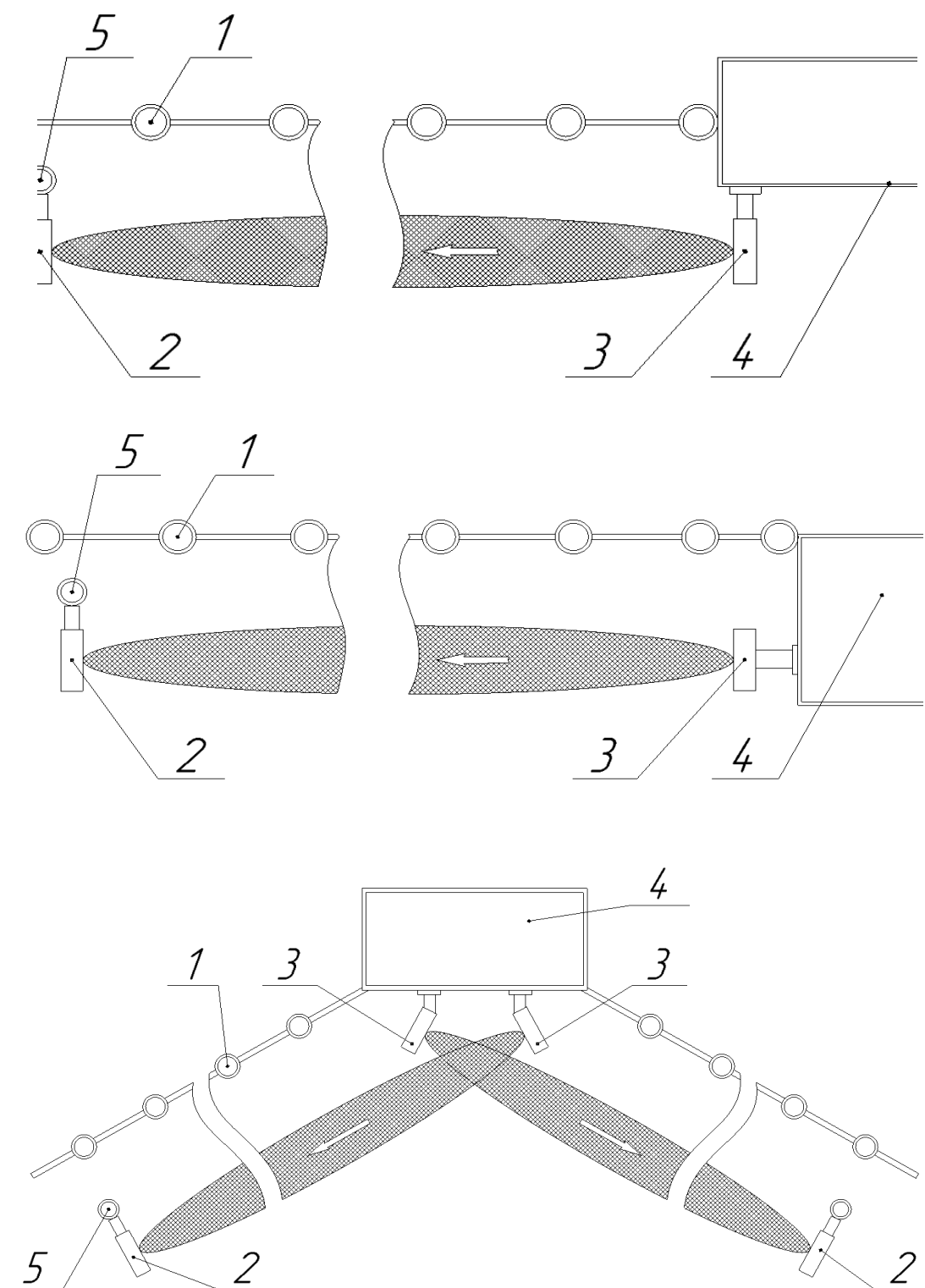
Высота установки должна составлять 1,2 м. Длина участка должна быть не более 50 м. Расстояние по горизонтали от оси ЗО до границ зоны отчуждения должно составлять не менее 0,7 м.

2.2.3.3 Установка извещателя на опорах вблизи ограждений и стен зданий

Допускается установка извещателя вдоль ограждений и стен зданий, расположенных в зоне отчуждения. Длина участка – не более 100 м. Блоки извещателя устанавливаются, таким образом, чтобы поверхность стен (ограждений) находилось вне зоны, определенной перечислением в пунктах 2.2.1.

В отдельных случаях (см. рисунок 2.2) возможна установка блоков извещателя на ограждения или стены зданий. При этом следует учитывать, что изменение высоты блока простым способом невозможно. При превышении снежным и травяным покровом высоты 0,3 м эксплуатация извещателя не допускается, требуется расчистка снега или покос травы.

2.2.3.4 При невыполнении выше изложенных требований тактические характеристики извещателя могут ухудшаться. В таких случаях вопрос о допустимости применения извещателя в данных условиях определяется опытной эксплуатацией.



1 – Ограждение;
 2 – Блок извещателя,
 установленный на опоре;

3 – Блок извещателя,
 установленный на стене;
 4 – Здание;
 5 – Опора.

Рисунок 2.2 - Примеры установки блоков на стенах зданий

2.3 Монтаж извещателя.

2.3.1 Общие рекомендации.

2.3.1.1 Установку извещателя следует производить таким образом чтобы обеспечить свободный доступ к органам управления и элементам крепления.

2.3.1.2 Прокладка соединительных кабелей рекомендуется производить подземным способом.

2.3.1.3 Монтажные работы должны проводиться при температуре окружающего воздуха не ниже минус 40 °С.

2.3.2 Установка блоков извещателя на ограждение с помощью КМ2.

2.3.2.1 Варианты крепления КМ2 определяется проектной документацией.

2.3.2.2 КМ2 обеспечивает крепление с помощью анкерных болтов. Конструкция кронштейна КМ2 за счет разной длины плеч кронштейна при одинаковой высоте установки пластин кронштейнов позволяет обеспечить разнос в пространстве блоков смежных извещателей (см. рисунок 2.3). Кронштейны соседних участков должны быть расположены так, чтобы оси ЗО этих участков были разнесены в пространстве на расстояние не менее 8 см по каждой из осей.

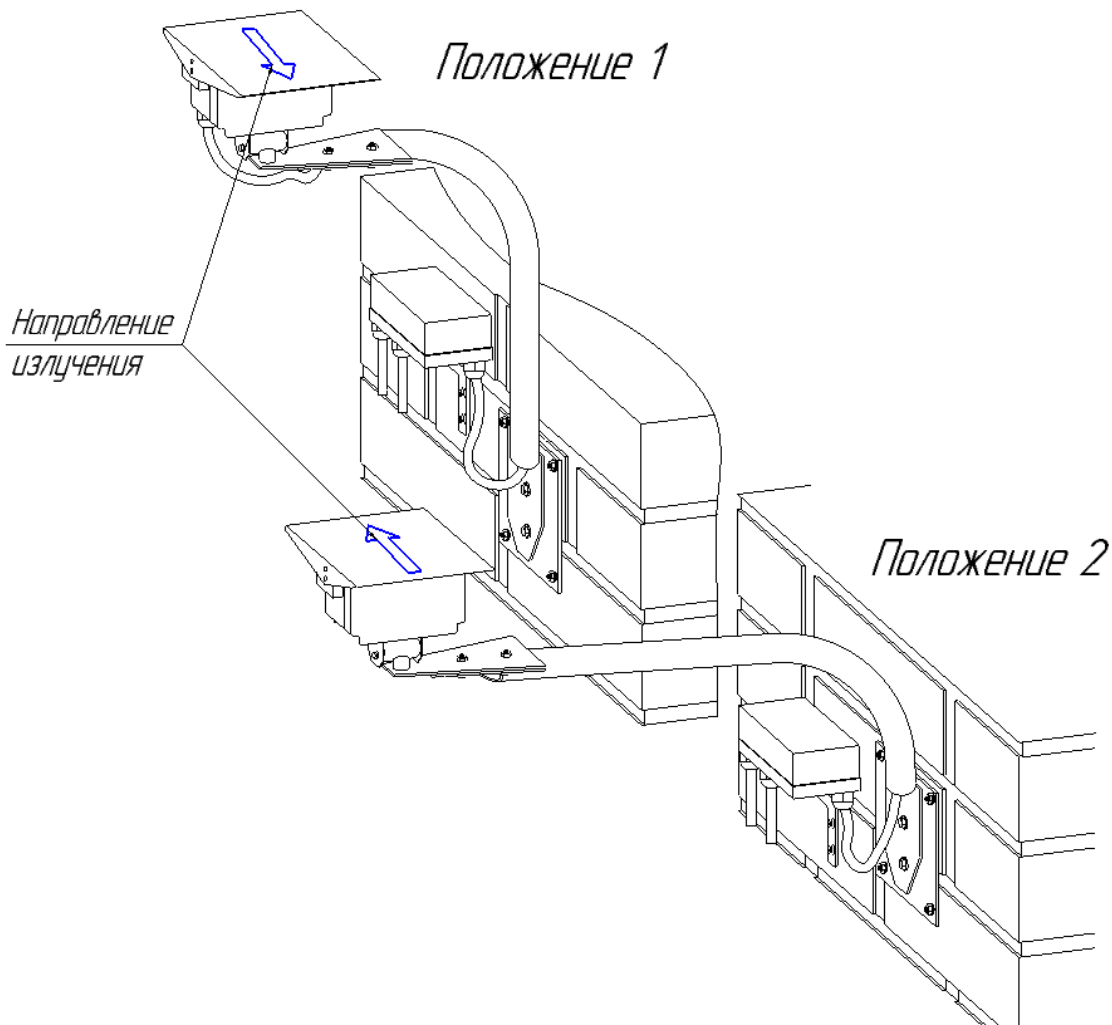


Рисунок 2.3 - Установка блоков смежных участков

2.3.2.3 Установка блока на ограждение (бетонное или кирпичное) показана на рисунках 1.6, 1.7, 1.9. На выбранных местах крепятся пластины из состава КМ2, а также КР. Далее к пластинам крепятся кронштейны с установленными на них блоками извещателя. Для установки блока на кронштейн необходимо предварительно снять блок с кронштейна-вилки (см. рисунок 1.3 поз. 6), выкрутив фиксирующий болт и центровочный винт (см. рисунок 1.3 поз. 4, 7 соответственно). Крепление и фиксация блока извещателя к кронштейну КМ2 производится фиксирующими болтами (см. рисунок 1.8 поз. 1). Центровочный винт должен быть установлен в то же отверстие поворотного устройства, из которого он был выкручен. Через трубу кронштейна рекомендуется пропустить металлорукав извещателя.

2.3.2.4 Для крепления КР1 на плоской поверхности необходимо удалить площадку опорную КР поз.7 (рисунок 1.2), отвернув два болта, крепящих кронштейн КР поз.8 к площадке опорной КР поз.7. Просверлить отверстия в поверхности под дюбель пробки поз 7. В отверстия кронштейна установить шурупы из комплекта КР1 (см. рисунок 1.9 поз 8).

2.3.2.5 В случае установки извещателя на сетчатое ограждение кронштейны необходимо крепить на опоры ограждения. Для крепления на круглую опору вместо пластин из состава КМ2 использовать пластины цельногнутые с хомутами из состава КМ1 (см. рисунки 1.9, 1.10 поз. 11 и поз.5).

2.3.3 Установка извещателя на опорах.

2.3.3.1 Длина надземной части столбов (опор) для крепления блоков извещателя должна быть не менее 1,5 м в тех местах, где наблюдается значительное количество снега (более 0,5м). В других случаях допускается использовать длину опоры надземной части до 1,1м.

2.3.3.2 Длина надземной части должна обеспечивать возможность перемещения блоков извещателей при сезонных изменениях погоды. Рекомендуемая высота установки извещателя 0,8м от поверхности земли до центра блока (оси ЗО). Кронштейны для облегчения регулировок должны быть выставлены по направлению излучения и приема (ПРД и ПРМ).

2.3.3.3 Рекомендуется использовать металлическую трубу в качестве опоры для извещателей диаметром от 50 до 90 мм. При использовании асбестоцементной трубы необходима замена штатных хомутов. При установке опор на мягких грунтах следует использовать фундамент для опоры. Тип и размеры фундамента определяются в соответствии с типом грунта и климатических условий местности для того, чтобы исключить нарушения юстировки в процессе длительной эксплуатации.

2.3.3.4 Крепление блоков извещателя осуществляется с помощью КМ1 входящего в комплект извещателя. Крепление КР1 на опоре производится при помощи хомута и площадки опорной из её состава. Крепление ПРМ (ПРД) и КР1 на опоре показано рисунке 1.2. и 1.3.

2.3.4 В состав вариантов исполнения извещателя «...-КМ3» входят КМ3, включающий стальную стойку (опору) и ввод опорный, предназначенный для крепления блока КР1и ввода кабеля. Установка ПРМ (ПРД) и блока КР1 на стойке показана рисунке 1.11. Установка и крепление стойки в грунте и подвод

соединительных кабелей показаны на рисунке 1.12. При монтаже извещателя варианта исполнения «...КМЗ» следует руководствоваться следующими операциями по установке.

2.3.4.1 Расчистить и подготовить для установки стойки колодец.

2.3.4.2 Установить и закрепить стойку в колодец. Также необходимо перед процедурой бетонирования установить штырь входящий в комплект поставки КМЗ (см. рисунок 1.12 поз. 6) в отверстие, находящееся в нижней части стойки.

2.3.4.3 Осуществить ввод кабелей через трубу ввода опорного поз. 4, и закрепить ввод опорный на стойке поз. 3. В случае использования бронированного кабеля удалить слой брони с верхней части участка кабеля, проходящего через ввод. Место разделки брони герметизировать.

2.3.4.4 Вскрыть КР, сняв верхнюю крышку, установить и закрепить КР на ввод опорный для чего необходимо:

- отсоединить кронштейн КР, вывернув два винта из основания КР (рисунок 1.5);

- закрутить винты в отверстия основания;

- вывернуть из основания КР втулки кабельные;

- установить КР отверстием от кабельного ввода в основании на площадку ввода опорного (см. рисунок 1.13 поз 2), пропустив объектовый кабель (кабели) через отверстие для кабельного ввода в основании КР;

- закрепить КР винтами М4х10 от кронштейна КР, шайб и гаек Ø4 мм из комплекта КР к пластине ввода опорного.

- Установить верхнюю крышку КР на место, проконтролировав целостность уплотнителя.

д) Установить и закрепить ПРМ (ПРД). Крепление блоков осуществлять при помощи хомутов червячных из состава КМ1.

2.4 Подключение извещателя.

Осуществить ввод объектовых кабелей через кабельные гермовводы. Разделать концы объектовых кабелей и подключить к клеммам. При монтаже извещателя варианта «...КМЗ» объектовый кабель вводится через ввод опорный.

Для подключения блоков извещателей ПРМ (ПРД) к КР следует ввести кабель от блока извещателя через большой гермоввод в основании КР и подсоединить извещатель к специальному разъему и затянуть гермоввод.

Подключение внешних цепей к блокам ПРМ и ПРД в КР производить в соответствии с таблицами 2.1 и 2.2.

Таблица 2.1 – Подключение КР к ПРМ.

Маркировка клеммы	Назначение
+ПИТ	Плюс питания
ПИТ-	Минус питания
ВЫХ	ШС (выходная цепь)
ВЫХ	ШС (выходная цепь)
ДК-	Не задействован (соединен с минусом питания)
+ДК	Не задействован
ВСКР	ШБ (датчик вскрытия КР)
ВСКР	ШБ (датчик вскрытия КР)

Таблица 2.2 – Подключение КР ПРД.

Маркировка клеммы	Назначение
+ПИТ	Плюс питания
ПИТ-	Минус питания
ВЫХ	Не задействован
ВЫХ	Не задействован
ДК-	Минус ДК (соединен с минусом питания)
+ДК	Плюс ДК
ВСКР	ШБ (датчик вскрытия КР)
ВСКР	ШБ (датчик вскрытия КР)

Внимание! Все работы по подключению, а также контроль сопротивления цепей и изоляции токоведущих жил соединительных кабелей производить при отключенном питании.

2.5 Регулирование и тестирование работы извещателя.

2.5.1 Подать напряжение питания на извещатель, проконтролировать его напряжение на соответствующих клеммах КР. Величина напряжения должна составлять от 11,0 до 30 В (ПК индицирует снижение напряжения питания ниже величины $9,6 \pm 0,6$ В, также возможно проконтролировать напряжение питания на извещателе). При помощи прибора контроля ПК-1 убедиться, что установлена первая частотная литера.

2.5.2 Осуществить настройку извещателя.

Внимание! В режимах настройки при подключенном ПК-1 извещатель формирует извещение о неисправности (цепь ВЫХ разомкнута)

2.6 Настройка извещателя

2.6.1 Для настройки извещателя необходимо подключить ПК-1 к соответствующему разъему КР блока ПРМ и настроить извещатель руководствуясь паспортом на ПК-1.

2.6.2 Выбрать режим обнаружения «режим 10 м/с» или «режим 6 м/с» (при необходимости).

2.6.3 Произвести юстировку блока ослабив болты фиксации блоков ПРД и ПРМ. В настройках извещателя с помощью ПК-1 перевести извещатель в режим юстирования.

2.6.4 На экране ПК-1 в режиме юстировки отображается относительное значение принятого сигнала в реальном времени. При слишком слабом приеме сигнала от блока ПРД на дисплее отображается 0 дБ. Для нормальной работы извещателя необходимо добиться максимального сигнала для этого необходимо, визуально проконтролировать направление излучения блоков, а также поочередно уточнить положение блоков, добиваясь отображения значения принятого сигнала, отличного от нуля, и затем медленно и плавно поворачивать поочередно ПРД и ПРМ в различных плоскостях для получения максимального уровня. Если сигнал достигает значения более 66 дБ (возможно при близком расположении блоков) следует уменьшить уровень сигнала путем поворота блока ПРМ или ПРД, и добиться сигнала в пределах 62-65 дБ. Также в промышленной версии возможно уменьшить мощность излучения в блоке ПРД с помощью ПК-1. Если максимальный уровень сигнала составляет менее 10 дБ, следует привести участок в соответствие с требованиями подраздела 2.1.2 или изменением места установки блоков, окончательное решение о допустимости применения извещателя при данном уровне сигнала возможно по результатам опытной эксплуатации извещателя. Также при слабом уровне сигнала рекомендуется последовательно изменять высоту установки ПРД и (или) ПРМ с шагом 10 см с дальнейшей юстировкой. (от 0,7м до 1м). Запрещается использования извещателя, когда максимальный уровень достигается путем отражения от близлежащих поверхностей, юстировка должна проводится строго в направлении ПРМ и ПРД.

2.6.5 После нахождения максимального сигнала необходимо затянуть болты юстировочного блока, не допуская при этом изменения положения блоков (необходимо контролировать уровень принимаемого сигнала и не допускать его уменьшения).

2.6.6 Проконтролировать с помощью ПК-1 наличие шумов (изменения сигнала, в отсутствии движения человека в ЗО). В случае наличия шумов необходимо принять меры по устранению их источников, при невозможности их устранения изменить место установки, сократить протяженность участка. Шумы могут быть вызваны движением предметов в ЗО, растительности, качающейся на ветру. Также вероятной причиной шумов, носящих систематический периодический характер, может быть непосредственное влияние на ПРМ излучения ПРД соседних участков. Для определения такого

влияния необходимо отключить питание соседних ПРД. При наличии влияния необходимо изменить частоту модуляции (частотную литеру) извещателя. Изменение частоты модуляции необходимо осуществить одновременно в ПРМ и ПРД. Для этого используется ПК-1, путем подключения к блокам КР извещателей и изменении частотной литеры на отличающуюся от литеры извещателя смежного участка.

2.6.7 Для проверки функционирования извещателя необходимо перевести извещатель в режим индикации извещений и при помощи ПК-1 проконтролировать извещений о тревоге при пересечении ЗО. Для этого следует выполнить контрольные пересечения ЗО по всей длине участка, выбирая места проходов во впадинах и на возвышениях. При отсутствии извещения о тревоге при пересечении ЗО следует изменить уровень порога по методике, приведенной ниже.

2.6.8 При помощи ПК-1 можно выбрать значение порога в диапазоне от **-10** до **-3** дБ с шагом **1** дБ. Установка порога обнаружения заключается в определении его значения, которое преодолевается при каждом контрольном пересечении ЗО человеком участка. Все контрольные пересечения необходимо выполнять со скоростью от 0,5 до 3 м/с и интервалами не менее 20 с по нормали к оси ЗО, отходя от центра ЗО на расстояние не менее 2 м. Необходимая масса человека, выполняющего пересечения, должна быть 50 – 80 кг, высота в положении "согнувшись" от 0,8 до 1 м. Обязательное выполнение вышеперечисленных методик необходимо в следующих местах:

- по середине участка в двух положениях;
- на расстоянии от 15 до 20 м от ПРД и ПРМ в двух положениях;
- во впадинах в положении "согнувшись".

2.6.9 При невозможности пересечения участка человеком допускается использовать имитатор нарушителя в виде квадрата из радионепрозрачного материала с размерами 0,6 х 0,6 м, перемещая его в плоскости, перпендикулярной к оси ЗО.

2.6.10 Для улучшения помехоустойчивости извещателя необходимо устанавливать возможно большее абсолютное значение порога срабатывания.

2.6.11 После настройки и юстировки извещателя необходимо установить на место крышку КР. Проверить ДК (при использовании этой функции), подав на вывод «ДК» (ПРД) напряжение 5-36В, при этом извещатель должен выдать извещение о тревоге. В процессе эксплуатации извещателя рекомендуется проводить ДК каждые 8 часов.

2.6.12 Протестировать извещатель путем пробной круглосуточной эксплуатации извещателя в течение не менее 3 суток с обязательной регистрацией всех извещений и последующим их анализом. Также необходимо не реже двух раз в сутки производить проверку работоспособности извещателя путем контрольных пересечений ЗО. При выявлении ложных извещений при тестовой эксплуатации или пропусков при контрольных пересечениях необходимо устранить нарушения, пользуясь указаниями подраздела 2.2.2.

2.7 Использование изделия.

2.7.1 Правила использования извещателя устанавливаются инструкциями службы эксплуатации.

2.7.2 Перечень возможных неисправностей и способы их устранения Основные неисправности и способы их поиска и устранения приведены в таблице 2.3.

Таблица 2.3

Внешнее проявление	Возможные причины неисправности	Способы и последовательность определения неисправности
1 Извещатель постоянно выдает извещение по цепи ШС, индикация отсутствует.	На ПРМ не подается напряжение питания.	Проверить напряжение питания ПРМ. При его отсутствии проверить цепи питания и БП.
	ПРМ неисправен.	Заменить ПРМ.
2 Извещатель постоянно выдает извещение по цепи ШС, индикация соответствует нормальному функционированию	Нарушена цепь ШС	Проверить целостность цепи ШС путем "прозвона". Проверить правильность установки оконечного элемента ППК.
	ПРМ неисправен.	Заменить ПРМ.
3 Извещатель постоянно выдает извещение по цепи ШБ.	Нарушена цепь ШБ	Проверить целостность цепи ШБ путем "прозвонки" и нажатии на датчик вскрытия. Проверить правильность установки оконечного
	Неправильная установка крышки КР.	Проконтролировать правильность установки крышек.
4 Извещатель постоянно выдает извещение по цепи ШС, ПК-1 в режиме индикации извещений выдает сообщение «ПИТ. НИЗКОЕ».	Напряжение питания меньше нормы.	Проконтролировать напряжение питания включенного извещателя, проверить цепи питания и БП.

Продолжение таблицы 2.3

Внешнее проявление	Возможные причины неисправности	Способы и последовательность определения неисправности
5 Извещатель постоянно выдает извещение по цепи ШС, на ПК постоянно высвечивается сообщение «ТРЕВОГА»	Несоответствие установки или условий эксплуатации требованиям РЭ.	Визуально оценить правильность установки и условия эксплуатации на соответствие требованиям подраздела 2.2. Отклонения устранить, при невозможности провести регулировку по методике подраздела 2.6
	ПРМ неисправен.	Заменить ПРМ.
	ПРД неисправен.	Заменить ПРД.
6 Частые ложные извещения	Несоответствие установки или условий эксплуатации требованиям РЭ.	Оценить правильность установки и соответствие условий эксплуатации требованиям подраздела 2.2, отклонения устранить. Провести контроль функционирования и регулирование по методике подраздела 2.6.
	Воздействие на ПРМ излучения ПРД соседнего участка.	Изменить частоту модуляции извещателя (см. подраздел 2.6).
	Неисправность цепи ДК.	Отключить цепь ДК от извещателя и провести контрольную эксплуатацию без использования режима ДК.
	Повышенный уровень пульсаций питания.	Проверить надежность контактных соединений цепей питания. Заменить БП на заведомо исправный.
	Неисправность цепей ШС или ШБ.	Закоротить перемычкой выход ПРМ и провести контрольную эксплуатацию. При этом извещения, регистрируемые ППК, являются признаком неисправности ШС (ШБ) или самого ППК.
	ПРМ или ПРД не исправен.	Заменить извещатель (неисправный блок).
Примечание - Неисправность блоков извещателя выявляется их заменой на заведомо исправные с последующей контрольной эксплуатацией.		

3 Техническое обслуживание.

3.5 Техническое обслуживание включает в себя:

- внешний осмотр извещателя и его крепления,
- проверку состояния участка в зоне отчуждения,
- проверку выдачи извещения.

3.6 Обслуживание извещателя должно производиться лицами, прошедшими специальное обучение и инструктаж.

3.7 Техническое обслуживание рекомендуется проводить ежемесячно. После природных воздействий (снегопадов, ураганов, ливней и т.д.), а также в случае роста растительности рекомендуется внеплановое проведение проверки состояния участка. Также следует проводить проверки функционирования извещателя в соответствии с указаниями подраздела 2.1.4 не реже двух раз в год, а также в периоды сезонных изменений окружающей обстановки и при выявлении нарушений функционирования.

3.8 Внешним осмотром участка определить его соответствие требованиям подраздела 2.2. При необходимости обрубить ветви деревьев и кустарников, скосить траву с учетом возможной величины роста в период до проведения следующего регламента и очистить участок от посторонних предметов.

3.9 В зимнее время при изменении высоты снежного покрова на участке возможно появление ложных срабатываний из-за снижения входного сигнала на ПРМ. В этом случае необходимо расчистить снег, или изменить высоту установки ПРМ и ПРД. После изменения высоты установки ПРМ и ПРД, необходимо произвести их юстировку и настройку порогов.

3.10 Проверить крепление блоков извещателя. В случае загрязнения очистить поверхности блоков.

3.11 Выполните контрольные проходы в ЗО и убедитесь в работоспособности извещателя, проконтролировав прохождение извещения на прибор приемно-контрольный.

3.12 Проверка электрических соединений должна выполняться в рамках общих регламентных работ системы охранной сигнализации.

4 Хранение, транспортирование и утилизация.

4.5 Извещатели должны храниться в упакованном виде на складах при температуре окружающего воздуха от 5°C до 30 °C и относительной влажности воздуха не более 85%.

4.6 Извещатель не содержит драгоценных, редкоземельных и токсичных материалов.

4.7 Воздействие агрессивных сред в процессе хранения не допускается.

4.8 Транспортирование упакованных извещателей может производиться любым видом транспорта (воздушным – в герметизированных отсеках) при условии перевозки в крытых вагонах, трюмах или крытых кузовах. Укладку ящиков производить так, чтобы исключить перемещение или падение их при

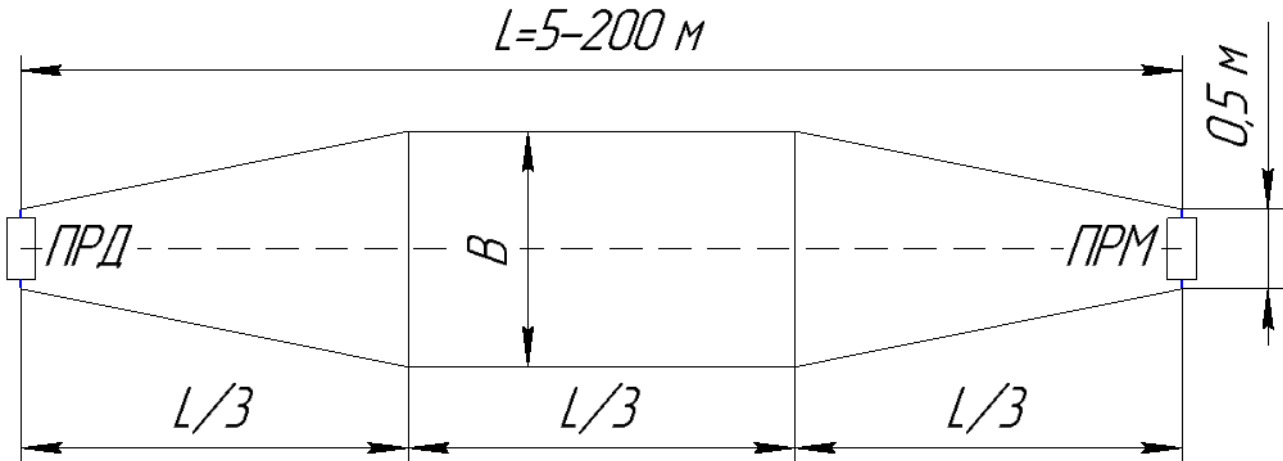
толчках и ударах.

4.9 После окончания службы извещатель подлежит утилизации.

Приложение А.

Расчет ширины зоны отчуждения.

На рисунке приведена аппроксимированная форма зоны отчуждения.



Максимальная ширина зоны отчуждения при длине участка, равной L , определяется по формуле, приведенной ниже:

$$B = 0,2 + 0,2 \times \sqrt{L}$$

В случае наличия в зоне отчуждения крупных неподвижных предметов, влияющих на распространение радиоволн, или высоте установки блоков отличающегося от рекомендуемой форма и размеры зоны отчуждения могут отличаться от определенных. В данных случаях следует при установке извещателя экспериментальным путем выбрать положение блоков относительно опоры или высоту установки, обеспечивающие отсутствие влияния помех вне зоны отчуждения. Отсутствие влияния проверяется контрольными проходами оператора по границам зоны. При контрольных проходах ПК не должен показывать изменение текущего сигнала более, чем на 2 дБ от среднего значения.